

分类号: Y73
备案号: 12504-2003

QB

中华人民共和国轻工行业标准

QB/T 1143—2003
代替 QB/T 1143—1991

锁 匙 挂 件

Key holder

2003-09-13 发布

2003-10-01 实施

中华人民共和国国家发展和改革委员会 发布

前 言

本标准是对 QB/T 1143—1991《匙圈 匙扣 匙链》的修订。

本标准与 QB/T 1143—1991 相比，主要技术差异如下：

- 标准名称改为《锁匙挂件》；
- “产品分类”改为“术语和定义”，增加了“匙牌”。取消了“型号命名”；
- 提高了对弹性、静拉力、镀层耐腐蚀性的要求；
- 修改了“检验规则”。

本标准由中国轻工业联合会提出。

本标准由全国日用五金标准化中心归口。

本标准由上海博友礼品有限公司负责起草；国家日用金属制品质量监督检验中心参加起草。

本标准主要起草人：张方荣、张声寰、陈 健、宋钦海。

本标准自实施之日起，代替原轻工业部发布的轻工行业标准 QB/T 1143—1991《匙圈 匙扣 匙链》。

本标准于 1991 年首次发布，本次为第一次修订。

锁 匙 挂 件

1 范围

本标准规定了锁匙挂件的结构、要求、试验方法、检验规则及标志、包装。
本标准适用于串挂锁具钥匙的各类挂件。

2 规范性引用文件

下列文件中的条款通过本标准的引用而成为本标准的条款。凡是注日期的引用文件，其随后所有的修改单（不包括勘误的内容）或修订版均不适用于本标准，然而，鼓励根据本标准达成协议的各方研究是否可使用这些文件的最新版本。凡是不注日期的引用文件，其最新版本适用于本标准。

GB/T 2828 逐批检查计数抽样程序及抽样表（适用于连续批的检查）

GB/T 2829 周期检验计数抽样程序及表（适用于对过程稳定性的检验）

QB/T 3826 轻工产品金属镀层和化学处理层的耐腐蚀试验方法 中性盐雾试验（NSS）法

QB/T 3832 轻工产品金属镀层腐蚀试验结果的评价

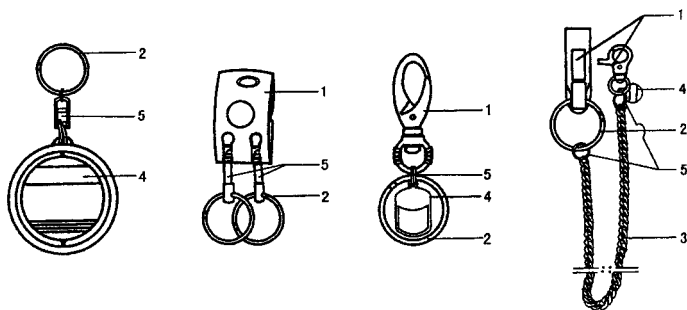
3 术语和定义

下列术语和定义适用于本标准。

3.1

锁匙挂件

由匙扣、匙圈、匙链、匙牌和连接件组成的各类挂件，也可由其中部分构件组成（见图1）。



1—匙扣； 2—匙圈； 3—匙链； 4—匙牌； 5—连接件

图1 锁匙挂件结构图

4 要求

- 4.1 匙扣弹性吻合面经 5.1 试验后, 其吻合面缝隙不大于 0.15 mm。
- 4.2 匙圈弹性经 5.2 试验后, 其两环接触面缝隙不大于 0.50 mm。
- 4.3 锁匙挂件能承受 30 N 静拉力不断裂。
- 4.4 按 5.4 试验, 产品表面应光滑, 无毛刺、锐边及锈迹, 文字、商标、图案完整、清晰。
- 4.5 按 5.5 试验, 各部分装配连接牢固, 转动部分转动应灵活。
- 4.6 按 5.6 试验, 电镀层表面光滑, 色泽一致。镀层不脱皮、起泡, 无水迹、黄斑、烧焦。
- 4.7 电镀层外表面耐腐蚀性能经 6 h 中性盐雾试验, 耐腐蚀级别不小于 6 级。

5 试验方法

5.1 匙扣弹性

用 $\phi 4$ 麻花钻头直柄部分插入弹性吻合面 5 次, 用塞尺测试吻合面缝隙。

5.2 匙圈弹性

用 $\phi 4$ 麻花钻头直柄部分插入匙圈两环接触面, 进出绕转 3 周, 用塞尺测试接触面缝隙。

5.3 锁匙挂件静拉力

用拉力试验机或相应的标准法码挂在锁匙挂件一端测试。

5.4 表面质量

在自然光或距 40 W 日光灯 700 mm~800 mm 处, 手感目测试验。

5.5 装配质量

在自然光或距 40 W 日光灯 700 mm~800 mm 处, 手感目测试验。

5.6 电镀层表面质量

在自然光或距 40 W 日光灯 700 mm~800 mm 处, 手感目测试验。

5.7 电镀层耐腐蚀性能

按 QB/T 3826 规定进行, 耐腐蚀级别按 QB/T 3832 规定评价。

6 检验规则

- 6.1 每批产品经生产厂检验部门检验合格后方可出厂。
- 6.2 产品检验分出厂检验和型式检验。采用每百单位产品不合格数表示批质量。
- 6.3 出厂检验
 - 6.3.1 出厂检验按 GB/T 2828 规定进行。采用检查水平 S-3, 正常检查一次抽样方案。
 - 6.3.2 出厂检验项目、不合格分类及合格质量水平见表 1。

表 1 出厂检验

序号	不合格分类	检验项目	要求	试验方法	合格质量水平 AQL
1	B	匙扣弹性	4.1	5.1	6.5
2		匙圈弹性	4.2	5.2	
3	C	表面质量	4.4	5.4	10.0
4		装配质量	4.5	5.5	
5		电镀层表面质量	4.6	5.6	

- 6.3.3 当批产品检查被判定为不合格时, 生产方应将产品全数检验, 剔除不合格品后, 再重新提交检查。

6.4 型式检验

6.4.1 型式检验按 GB/T 2829 规定进行, 采用判别水平 I 的二次抽样方案。

6.4.2 有下列情况之一时, 应进行型式检验。

- a) 新产品或老产品转厂生产的试制定型鉴定;
- b) 正式生产后, 若结构、材料、工艺有较大改变, 可能影响产品性能时;
- c) 正常生产半年一次;
- d) 产品停产半年以上恢复生产时;
- e) 上级质量监督部门或收货方提出型式检验要求时。

6.4.3 型式检验的样本从出厂检验后的合格批中抽取。型式检验的不合格分类、检验项目、要求、试验方法、样本大小 n 、不合格质量水平 RQL 值及判定数组 A_c 、 R_c 值见表 2。

6.4.4 型式检验合格或不合格的判定按 GB/T 2829 执行。

6.4.5 型式检验后的处置按 GB/T 2829 执行。

表 2 型式检验

组别	序号	不合格分类	检验项目	要求	试验方法	样本大小 n	不合格质量水平 RQL	判定数组 A_c 、 R_c
I	1	B	匙扣弹性	4.1	5.1	$n_1 = n_2 = 6$	30	0 3
	2		匙圈弹性	4.2	5.2			3 4
II	3	C	表面质量	4.4	5.4	$n_1 = n_2 = 6$	40	1 3
	4		装配质量	4.5	5.5			4 5
	5		电镀层表面质量	4.6	5.6			
	6		锁匙挂件静拉力	4.3	5.3	$n_1 = n_2 = 3$	40	0 2 1 2
	7		电镀层耐腐蚀	4.7	5.7	试验面积 $\geq 1 \text{ dm}^2$	按 QB/T 3832 评价	

7 标志、包装

7.1 标志

7.1.1 内包装上应注明产品名称、商标、厂名、厂址及产品标准编号。

7.1.2 外包装上应注明产品名称、商标、厂名、厂址、邮政编码、出厂日期、货号、数量、毛重、箱体尺寸及防潮标志。

7.2 包装

7.2.1 内包装应附有产品合格证。

7.2.2 外包装坚固可靠。