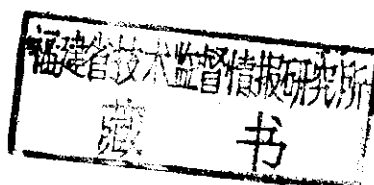


FZ

中华人民共和国纺织行业标准

FZ/T 01028—93

纺织织物 燃烧性能测定 水平法



1993-03-19 发布

1994-01-01 实施

中华人民共和国纺织工业部 发布

纺织织物 燃烧性能测定 水平法

1 主题内容与适用范围

本标准规定了纺织织物水平方向燃烧性能测定方法。并以火焰蔓延速率来表示。
本标准适用于各类纺织织物。

2 引用标准

GB 5457 纺织品及纺织制品的燃烧性能 词汇表
GB 6529 纺织品的调湿和试验用标准大气
GB 8170 数值修约规则

3 术语

3.1 火焰蔓延时间

在规定的试验条件下,火焰在燃烧着的材料上蔓延规定距离所需要的时间。

3.2 火焰蔓延速率

在规定的试验条件下,单位时间内火焰蔓延的距离。

4 原理

在规定的试验条件下,对水平方向的纺织试样点火 15s,测定火焰在试样上的蔓延距离和蔓延此距离所用的时间。

5 试验操作人员的健康和安全

纺织品的燃烧会产生影响操作人员健康的烟雾和气体,应采取适当的措施加以净化。

6 设备和材料

6.1 燃烧试验仪(见图 1)。

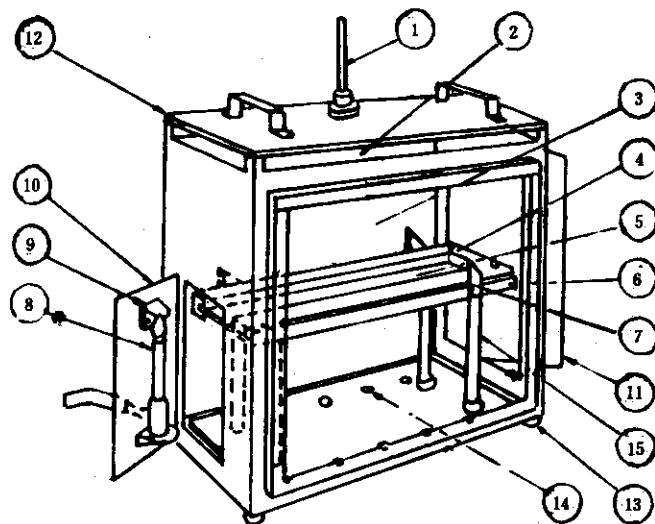


图 1 燃烧试验仪

- 1—温度计;2—通风槽;3—观察窗(耐热玻璃);4—U形试样夹;5—试样;
6—试样夹导轨;7—标记线指示板;8—点火器;9—焰高标尺;10—左侧门;
11—右侧门;12—顶盖;13—支脚;14—通风孔;15—支承柱

燃烧试验仪是用不锈钢制成的,前面装有一个耐热玻璃观察窗,箱底部设有十个通风孔,顶部四周有一条通风槽。箱内有安放试样夹的水平导轨。

6.2 试样夹(见图 2)

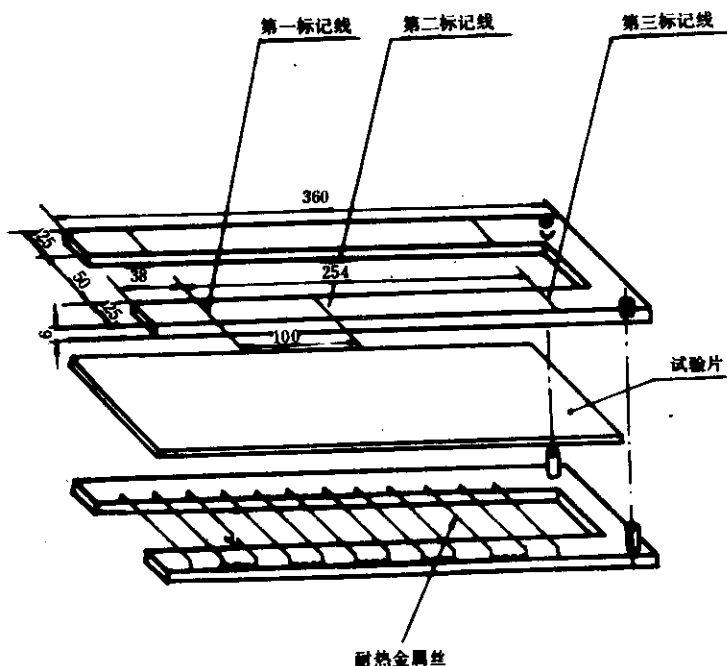


图 2 试样夹

试样夹由二块厚 9mm,长 360mm,宽 100mm 的 U 形耐腐蚀金属框架组成,其内框尺寸为 330mm × 50mm。

6.2.1 试样夹上框架上有三个标记线,标记线距离试样点火处分别为 38mm,138mm,292mm。

6.2.2 试样夹下框架上每跨距 25mm 处有直径为 0.25mm 耐热金属丝。

6.3 气体点火器

点火器管口内径 9.5mm,点火器管口顶端离试样试验面 19mm。

6.4 气体

工业用丙烷或丁烷气体。

6.5 金属梳

长度至少为 110mm,每 25mm 内有 7~8 个光滑圆齿。

6.6 秒表

精度 0.1s。

6.7 温度计

精度 1℃。

7 试样

7.1 试样尺寸

7.1.1 每块试样的标准尺寸应为 350mm×100mm。

7.1.2 特殊产品尺寸不足以制成规定尺寸的试样,则应符合下列任一条件,保证试样经向或纬向被试样夹夹持。

7.1.2.1 对宽度小于 60mm 的试样,长度取 350mm。

7.1.2.2 对宽度为 60~100mm 的试样,长度至少取 160mm。

7.2 试样数量

每一样品,经、纬向各取 5 块。长的一边要与织物的经向或纬向平行。

7.3 试样调湿

试样在温度 $20\pm 2^\circ\text{C}$ 和相对湿度 $65\%\pm 3\%$ 的标准大气中调湿,放置 8~24h(视织物厚薄而定),然后取出放入密闭容器内。

8 试验步骤

8.1 在温度为 $15\sim 30^\circ\text{C}$ 和相对湿度为 $30\%\sim 80\%$ 的大气条件下进行试验。

8.2 点着点火器,调节火焰高度,使点火器顶端至火焰尖端的距离为 $38\pm 2\text{mm}$,并稳定 1min。

8.3 将试样放入试样夹中,使用面向下。若是起毛或簇绒试样,把试样放在平整的台面上,用金属梳逆绒毛方向梳两次。使火焰能逆绒毛向蔓延。

8.4 将夹好试样的试样夹沿导轨推入,至导轨顶端。

8.5 用计时装置控制点火器对试样点火,点火时间为 15s,此时距试样从密闭容器内取出的时间必须在 1min 以内。

8.6 测量火焰蔓延时间和距离,时间记取 0.1s,距离记取 1mm。火焰蔓延至第一标记线时开始计时。

8.6.1 火焰蔓延至第三标记线时,停止计时。火焰蔓延距离为 254mm。

8.6.2 火焰蔓延至第三标记线前熄灭,停止计时。测定第一标记线至火焰熄灭处的距离。

8.6.3 长度不足 350mm 的试样,测量火焰从第一标记线蔓延至第二标记线的时间,火焰蔓延距离为 100mm。

8.7 清除试验箱中的烟、气及碎片。用温度计测定箱内温度,确定温度在 $15\sim 30^\circ\text{C}$ 范围时,再测试下一个试样。

9 火焰蔓延速率计算

9.1 火焰蔓延速率按下式计算:

$$B = \frac{L}{t} \times 60$$

式中： B ——火焰蔓延速率，mm/min；

L ——火焰蔓延距离，mm；

t ——火焰蔓延距离 L 时相应的蔓延时间，s。

火焰蔓延速率按 GB 8170 修约至小数点后一位。

火焰蔓延速率平均值以经纬向三个试样的平均值表示，按 GB 8170 修约至整数。

9.2 试样没点着或火焰蔓延至第一标记线前熄灭，火焰蔓延速率均记为 0mm/min。

10 试验报告

试验报告应包括下列内容：

- a. 说明该试验是按照本标准进行的，如有改变，应说明细节；
- b. 试样名称及规格；
- c. 试样调湿条件；
- d. 试验时的环境温湿度；
- e. 特殊产品的试样尺寸；
- f. 试样火焰蔓延速率最大值、试样火焰蔓延速率平均值，结果按 GB 8170 修约至整数；
- g. 如试样的火焰蔓延至第三标记线前熄灭，写明火焰蔓延时间和距离；
- h. 试验日期及人员。

附加说明：

本标准由纺织工业部科技发展司提出。

本标准由纺织工业部标准化研究所归口。

本标准由国家棉纺织品质量监督检测中心负责起草。

本标准主要起草人朱杏媛、徐路。

(京)新登字 023 号

中华人民共和国纺织
行 业 标 准
纺织织物 燃烧性能测定 水平法
FZ/T 01028—93

*

中国标准出版社出版
(北京复外三里河)
中国标准出版社秦皇岛印刷厂印刷
新华书店北京发行所发行 各地新华书店经售
版权专有 不得翻印

*

开本 880×1230 1/16 印张 1/2 字数 8 千字
1993 年 11 月第一版 1993 年 11 月第一次印刷
印数 1—2 000

*

书号:155066·2-8969 定价 0.90 元

*

标 目 229—75