



# 中华人民共和国国家标准

GB/T 9639.1—2008/ISO 7765-1:1988  
代替 GB/T 9639—1988

---

## 塑料薄膜和薄片 抗冲击性能试验方法 自由落镖法 第1部分：梯级法

Plastics film and sheeting—Determination of impact  
resistance by the free-falling dart method—Part 1: Staircase method

(ISO 7765-1:1988, IDT)

2008-08-19 发布

2009-05-01 实施

---

中华人民共和国国家质量监督检验检疫总局 发布  
中国国家标准化管理委员会

## 前 言

GB/T 9639《塑料薄膜和薄片 抗冲击性能试验方法 自由落镖法》分为两个部分：

- 第 1 部分：梯级法；
- 第 2 部分：仪器法。

本部分为 GB/T 9639 的第 1 部分，对应于国际标准 ISO 7765-1:1988《塑料薄膜和薄片 抗冲击性能试验方法 自由落镖法 第 1 部分：梯级法》。本部分等同采用国际标准 ISO 7765-1:1988《塑料薄膜和薄片 抗冲击性能试验方法 自由落镖法 第 1 部分：梯级法》，技术内容上完全相同，仅作少量编辑性修改。

本部分代替 GB/T 9639—1988《塑料薄膜和薄片抗冲击性能试验方法 自由落镖法》。

本部分与 GB/T 9639—1988 相比主要变化如下：

- 标题增加了“第 1 部分：梯级法”；
- 增加了“前言”；
- “范围”增加了 A 法和 B 法(见 1.2、1.3)；
- 第 2 章增加了“GB/T 20220—2006《塑料薄膜和薄片 样品平均厚度、卷平均厚度及单位质量面积的测定 称量法(称量厚度)》(ISO 4591:1992, IDT)”和“GB/T 6672—2001《塑料薄膜和薄片 厚度测定 机械测量法》(idt ISO 4593:1993)”；
- 增加了第 3 章“意义”；
- 5.1 中的“夹具工作压力不小于 300 kPa”改为“试验时夹具能夹紧试样，试样不发生滑移”；5.1.1 中“环形夹具与试样接触表面须附有橡胶垫圈”改为“与试样接触的环形夹具表面须附有橡胶垫圈，可减少厚度误差”。增加了 5.1.2 和 5.4。调整条款次序。
- 增加了第 7 章“状态调节和试验环境”。
- 第 10 章中删除了“试验日期、人员”，增加了“材料厚度和试样厚度变化范围”。

本部分由中国轻工业联合会提出。

本部分由全国塑料制品标准化技术委员会归口。

本部分负责起草单位：轻工业塑料加工应用研究所、佛山塑料集团股份有限公司。

本部分主要起草人：许丽丹、陈倩、李田华、黄智明、施亚琤。

本部分所代替标准的历次版本发布情况为：

- GB/T 9639—1988。

# 塑料薄膜和薄片 抗冲击性能试验方法

## 自由落镖法 第1部分:梯级法

### 1 范围

1.1 GB/T 9639 的本部分规定了在给定高度的自由落镖冲击下,测定塑料薄膜和薄片试样破损数量达 50% 时的能量。以冲击破损质量表示。

本部分适用于塑料薄膜和厚度小于 1 mm 的薄片。

### 1.2 两种试验方法

1.2.1 A 法:落镖头部直径为  $(38 \pm 1)$  mm,下落高度为  $(0.66 \pm 0.01)$  m。适用于冲击破损质量为 0.05 kg~2 kg 的材料。

1.2.2 B 法:落镖头部直径为  $(50 \pm 1)$  mm,下落高度为  $(1.50 \pm 0.01)$  m。适用于冲击破损质量为 0.3 kg~2 kg 的材料。

1.3 梯级法 试验时用于改变落体质量的配重块质量应相同,根据前一个试样是否破损,利用配重块减少或增加落体质量。

### 2 规范性引用文件

下列文件中的条款通过 GB/T 9639 的本部分的引用而成为本部分的条款。凡是注日期的引用文件,其随后所有的修改单(不包括勘误的内容)或修订版均不适用于本部分,然而,鼓励根据本部分达成协议的各方研究是否可使用这些文件的最新版本。凡是不注日期的引用文件,其最新版本适用于本部分。

GB/T 2918—1998 塑料试样状态调节和试验的标准环境 (idt ISO 291:1997)

GB/T 6672—2001 塑料薄膜和薄片 厚度测定 机械测量法 (idt ISO 4593:1993)

GB/T 20220—2006 塑料薄膜和薄片 样品平均厚度、卷平均厚度及单位质量面积的测定 称量法(称量厚度)(ISO 4591:1992, IDT)

### 3 意义

3.1 在给定条件下,用 A 法或 B 法确定试样破损数量达 50% 的落体质量。但两种方法测得的数据不能直接比较,也不能比较不同的落体速度、落体碰撞表面直径、有效试样直径和试样厚度情况下得到的数据。在这些试验变量下测得的结果主要取决于薄膜和薄片的加工方法。

3.2 材料质量对 A 法和 B 法的试验结果影响较大。因此,用该方法测得的数据的置信区间变化较大,取决于试样的质量、量规的均匀度、口型划痕和杂质等等。

3.3 通过建立测试结果和现场使用性能之间的关系,A 法和 B 法可用于规范。

3.4 薄膜和薄片的抗冲击性能部分取决于厚度。因此,当厚度在一定范围内变化时,冲击破损质量不能准确取值,与材料的实际抗冲击性能不符。使用以上两种方法时,测得的试样厚度与试样标称厚度或平均厚度的偏差不能超过  $\pm 10\%$ 。

### 4 术语和定义

下列术语和定义适用于 GB/T 9639 的本部分。

4.1

**冲击破损质量 impact failure mass**

在规定的试验条件下,试样破损数量达 50%时统计出的落体质量,以  $m_f$  表示。

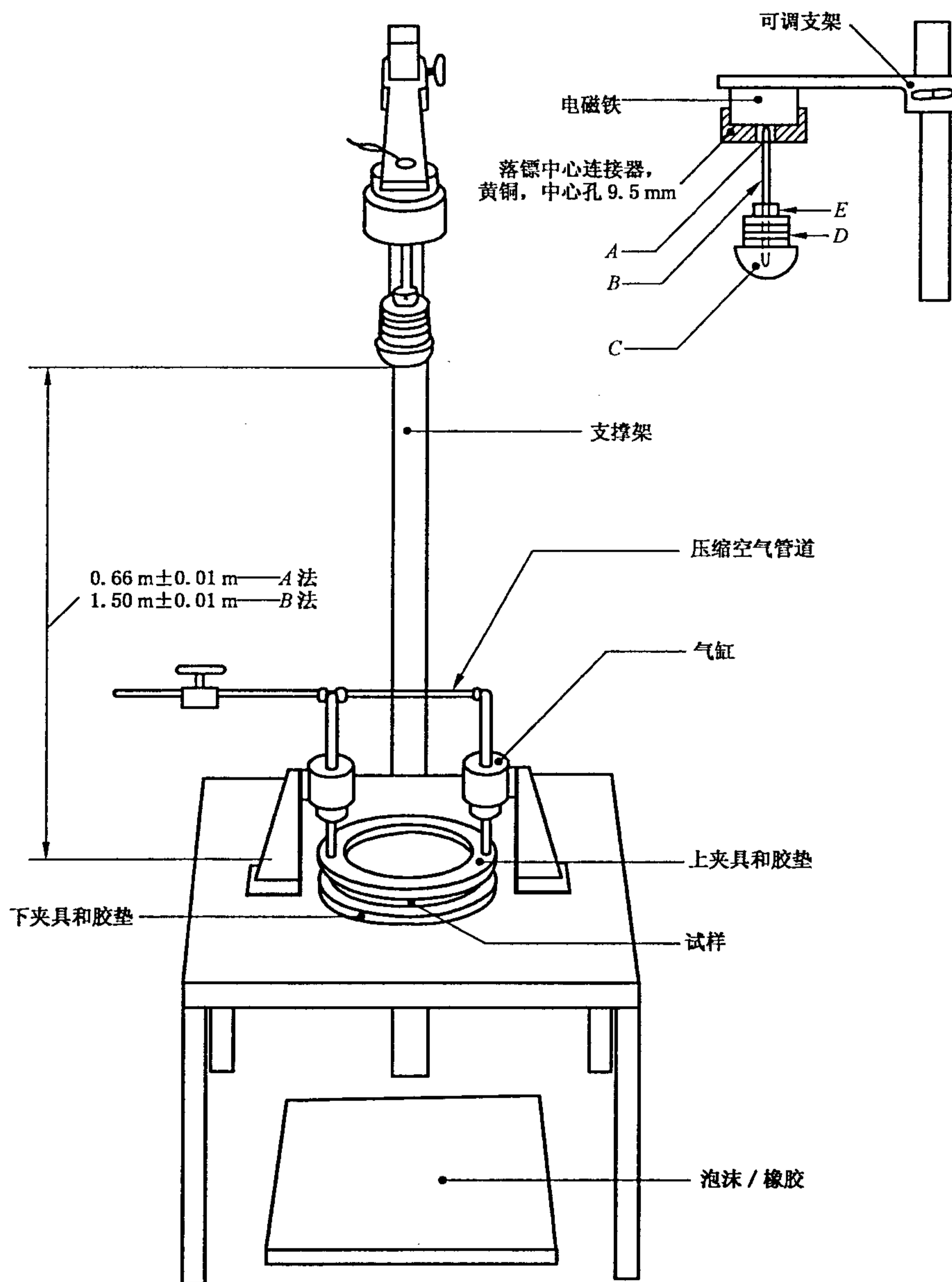
4.2

**落体质量 missile mass**

落镖、配重块和锁紧环的质量之和。

5 仪器

仪器基本构造如图 1 所示。



- A——钢销, 外径 6.5 mm, 长 13.5 mm;
- B——落镖圆柄, 外径 6.5 mm, 长至少 115 mm, 底部长 12.5 mm;
- C——半球形头部: A 法——直径  $38 \text{ mm} \pm 1 \text{ mm}$ , B 法——直径  $50 \text{ mm} \pm 1 \text{ mm}$ ;
- D——砝码;
- E——锁紧环。

图 1 自由落镖冲击试验机

## 5.1 试样夹具

采用内径(125±2)mm的上下两件环形夹具。下夹具(定夹具)固定在水平面上。上夹具(动夹具)与下夹具应保持平行。试验时夹具能夹紧试样,试样不发生滑移。

注:气动夹具应用良好。

5.1.1 与试样接触的环形夹具表面须附有橡胶垫圈,可减少厚度变化对夹持效果的影响。本设备推荐采用厚度为(3±1)mm、邵氏硬度A为50~60、内径为(125±2)mm、外径为(150±3)mm的橡胶垫圈。

5.1.2 当试样滑移超过0.10 mm时,可以将细纱布或合适的砂纸用双面胶带粘在夹具或橡胶垫圈上,磨损面与试样直接接触。就会产生足够大的夹紧力避免滑移。减少滑移的其他方法如附加夹紧装置或调整夹紧面,使试样在夹具内壁更加紧固,保证其有效直径为(125±2)mm。

## 5.2 电磁铁

电磁铁应能吸住、放开质量为2 kg的落体。有一个可以接通或断开电磁铁的电,定心装置可以使用气动或其他机械释放装置,确保均一、重复释放。

## 5.3 定位装置

应能将落镖置于下落高度(0.66±0.01)m(A法)或(1.50±0.01)m(B法)处。该高度指落镖冲击面到试样表面的垂直距离。

## 5.4 测厚量具

测量试样厚度,量程为0.001 mm~1 mm,精确到±0.001 mm。

## 5.5 缓冲和防护装置

应能保护操作人员的安全及防止损坏落镖冲击表面。

## 5.6 锁紧环

内径为7 mm,须用螺钉固定在落镖圆柄上。

## 5.7 落镖

应有一半球形的头部,在该头部应装上直径为(6.5±0.1)mm、长至少为115 mm的一根圆柄,用于装卸配重块。圆柄应连接在落镖头部平整面的中央,其纵轴垂直于此平整面。圆柄由非磁性材料制成,其端部有一长为(12.5±0.2)mm的钢销,当电磁铁通电时,钢销被吸住。每一落镖的质量偏差为±0.5%。落镖头部的表面应无裂痕、擦伤或其他缺陷。

5.7.1 A法:落镖头部的直径为(38±1)mm。它由光滑、抛光的铝、酚醛树脂或其他硬度相似的低密度材料制成。

5.7.2 B法:落镖头部的直径为(50±1)mm。它由光滑的、抛光的不锈钢或其他硬度相似的材料制成。

## 5.8 配重块

由不锈钢或黄铜制成的圆柱体,其中心孔的直径为(6.5±0.1)mm,能与圆柄自由配合。

每个配重块必须控制在规定质量的±0.5%以内。建议配重块如下组合。

5.8.1 A法,配重块直径为30 mm,见表1。

表1 A法用配重块质量和数量

配重块质量/g	配重块数目/个
5	≥2
15	8
30	8
80	8

5.8.2 B法,配重块直径为45 mm,见表2。

表2 B法用配重块质量和数量

配重块质量/g	配重块数目/个
15	≥2
45	8
90	8

5.8.3 如果落体质量超过标准组合中的所有配重块组合,应增大落体质量,可组合使用附加配重块,每个120 g,偏差应在±0.5%(A法)之内,每个180 g,偏差应在±0.5%(B法)之内。

## 6 试样

6.1 试样应足够大,应从待测材料正确选取试样。试样数量不少于30个。

6.2 试样应无气泡、折皱、折痕或其他明显缺陷。

6.3 试样厚度与标称值的偏差应在±10%之内。

## 7 状态调节和试验环境

7.1 按GB/T 2918—1998的规定,试样在试验前应在温度(23±2)℃、相对湿度(50±5)%的环境中进行状态调节,调节时间不少于40 h。仲裁时,温度为(23±1)℃、相对湿度为(50±2)%。

7.2 在与状态调节相同的环境下进行试验。

## 8 试验步骤

### 8.1 测量厚度

按GB/T 20220—2006或GB/T 6672—2001的规定测量试样的厚度。

注:GB/T 6672—2001不适用于压花薄膜和薄片。

### 8.2 仪器准备

8.2.1 选择A法或B法对仪器进行设置。

8.2.2 使电磁铁通电,将落镖(见5.7)的圆柄垂直插入磁性连接器里。调整落体下落高度(从被夹试样表面到落镖头部的底部表面的垂直距离)至(0.66±0.01)m(A法)或(1.50±0.01)m(B法)。

**警告:**为安全起见,调节高度时应移走落镖。

8.2.3 将预试验试样紧固于环形夹具之间,落镖上不加配重块,断开电磁铁释放落镖,观察落镖冲击试样点,落镖由试样表面弹开后应及时捕捉。必要时调整电磁铁位置,重复预试验,直到落镖重复冲击被夹试样中心位置。

8.2.4 检查试样任何滑动的迹象。如果有滑动,该试验结果应舍弃。随着落体质量和下落高度的增加,试样滑动的可能性会增大,有些材料的滑动会更厉害。下列两种方法用于检查试样是否滑动。

8.2.4.1 在落镖下落前,沿上夹具内壁,在试样表面用记号笔画一个圆圈,但对试样只能施加记号笔本身的压力。待落镖下落后移开试样前,用另外一种颜色的记号笔画一圆圈,如果在圆周的任一位置出现双线,则表示存在滑动。

**警告:**为安全起见,画圆圈时应移走落镖。

8.2.4.2 对于采用橡胶垫圈贴细纱布或砂纸的方式夹紧试样,只需检查冲击后试样夹紧部位的划痕,如果有,则表明存在滑动。

### 8.3 梯级试验(见 1.3)

8.3.1 根据相关材料规定或双方协议,选择使用 A 法或 B 法。

8.3.2 测量并记录试样冲击区域的平均厚度,精确到 0.001 mm(见 8.1)。

8.3.3 选择的落体质量应接近于预计的冲击破损质量。将所需数量的配重块加置落镖圆柄上,并装上锁紧环,使配重块安全固定。

8.3.4 选择的配重块  $\Delta m$  应与试样的冲击强度相适应。通常  $\Delta m$  值约等于 5%~15% 冲击破损质量  $m_i$ ,配重块须选择 3~6 个(至少 3 个)。

8.3.5 将第一个试样放在下夹具上,确保试样均匀平整、没有折痕,完全覆盖在橡胶垫圈上。与环形夹具的上夹具夹紧。

8.3.6 使电磁铁通电,将落镖放好位置。使电磁铁断电,落镖即下落。如果落镖由试样表面弹开,应及时捕捉,防止反复冲击试样表面以及冲击损伤落镖的半球接触表面。

8.3.7 检查试样任何滑动的迹象。如果有滑动,该试验结果应舍弃。

8.3.8 检查试样是否破损。在试样背面照明的条件下,试样穿透即为破损。将结果记录在格纸上,详见图 2,用“O”表示不破损,“×”表示破损。

8.3.9 如果第一个试样破损,用配重块  $\Delta m$  减少落体质量。如果第一个试样不破损,须用配重块  $\Delta m$  增加落体质量。依次继续进行试样,总之,利用配重块减少或增加落体质量,取决于前一个试样是否破损。

8.3.10 20 个试样试验后,计算破损的总数  $N$ 。如果  $N$  等于 10,试验完成。如果  $N$  不等于 10,试验应按如下进行。

8.3.10.1 如果  $N < 10$ ,补充试样后,继续试验,直到  $N$  等于 10 为止。

8.3.10.2 如果  $N > 10$ ,补充试样后,继续试验,直到不破损(“O”见 8.3.8)的总数等于 10 为止。

## 9 计算与结果表示

冲击破损质量  $m_i$  按式(1)计算,单位为克(g)。

$$m_i = m_0 + \Delta m \left( \frac{A}{N} - 0.5 \right) \quad \dots\dots\dots(1)$$

式中:

$m_0$ ——试验破损时的最小落体质量,单位为克(g);

$\Delta m$ ——增减用的相同配重块质量,单位为克(g)。

$$A = \sum_{i=1}^k n_i z_i \quad \dots\dots\dots(2)$$

式中:

$n_i$ ——落体质量为  $m_i$  时的试样破损数;

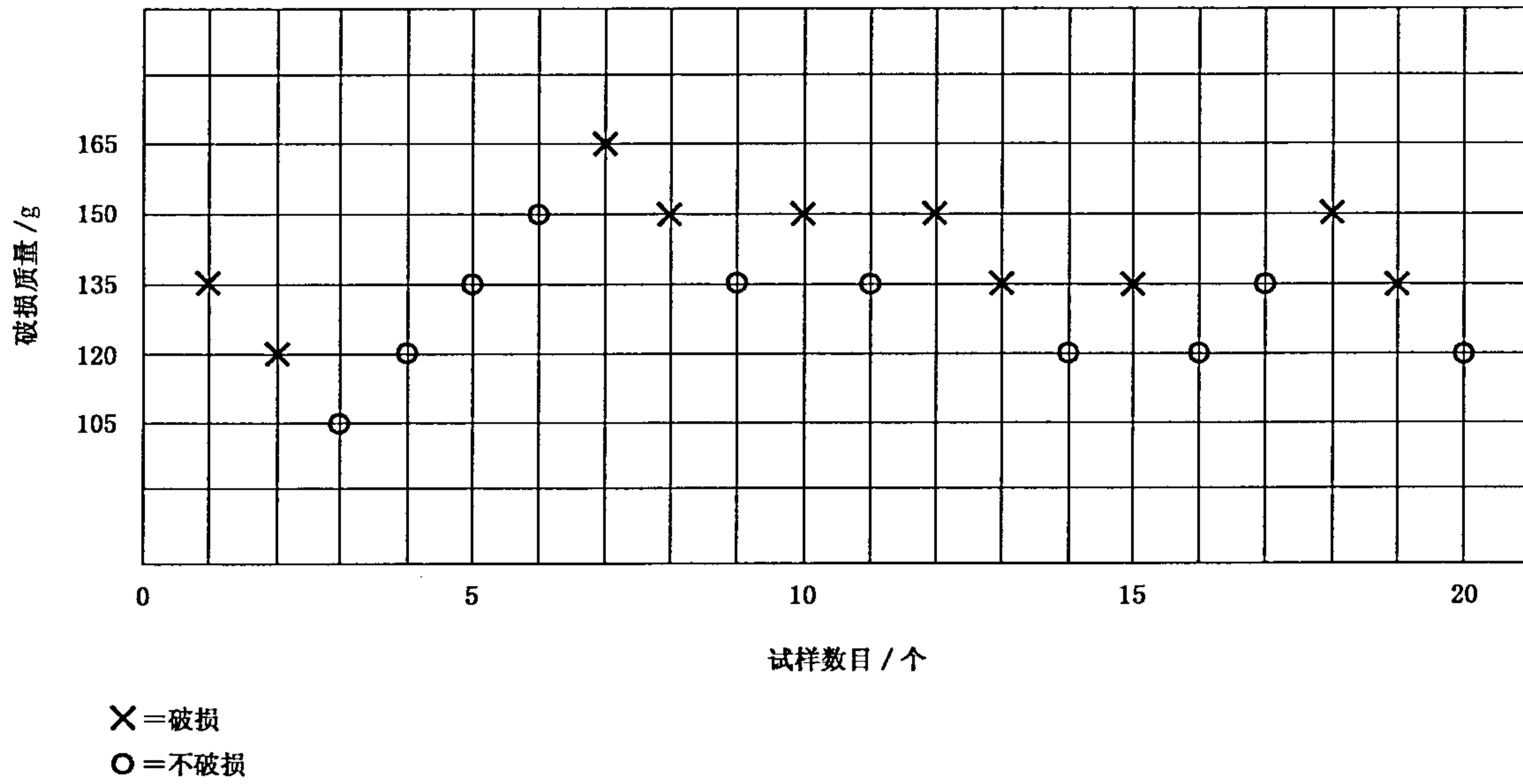
$z_i$ ——落体质量由  $m_0$  到  $m_i$  时的配重块数( $m_0$  时,  $z$  为 0)。

$$N = \sum_{i=1}^k n_i \quad \dots\dots\dots(3)$$

式中:

$N$ ——破损试样总数。

冲击破损质量的计算示例见图 2。



$N=10$                        $A=15$   
 $m_0=120\text{ g}$                  $\Delta m=15\text{ g}$   
 $m_f = m_0 + \Delta m \left( \frac{A}{N} - 0.5 \right)$   
 $= 120 + 15 \left( \frac{15}{10} - 0.5 \right)$   
 $= 120 + 15(1.5 - 0.5)$   
 $= 135\text{ g}$

$m_0 + (i-1)\Delta m$	$n_i$	$z_i$	$n_i z_i$
120	1	0	0
135	4	1	4
150	4	2	8
165	1	3	3

图 2 计算示例

### 10 试验报告

试验报告应包括以下内容：

- a) 本国家标准编号；
- b) 材料名称、种类、生产厂、规格等；
- c) 材料厚度和试样厚度变化范围；
- d) 状态调节和试验环境；
- e) 试验所用方法(A 法或 B 法)；
- f) 冲击破损质量,精确至 1 g。



中 华 人 民 共 和 国  
国 家 标 准  
塑料薄膜和薄片 抗冲击性能试验方法  
自由落镖法 第1部分：梯级法  
GB/T 9639.1—2008/ISO 7765-1:1988

\*

中国标准出版社出版发行  
北京复兴门外三里河北街16号  
邮政编码:100045

网址 [www.spc.net.cn](http://www.spc.net.cn)

电话:68523946 68517548

中国标准出版社秦皇岛印刷厂印刷

各地新华书店经销

\*

开本 880×1230 1/16 印张 0.75 字数 14 千字

2008年11月第一版 2008年11月第一次印刷

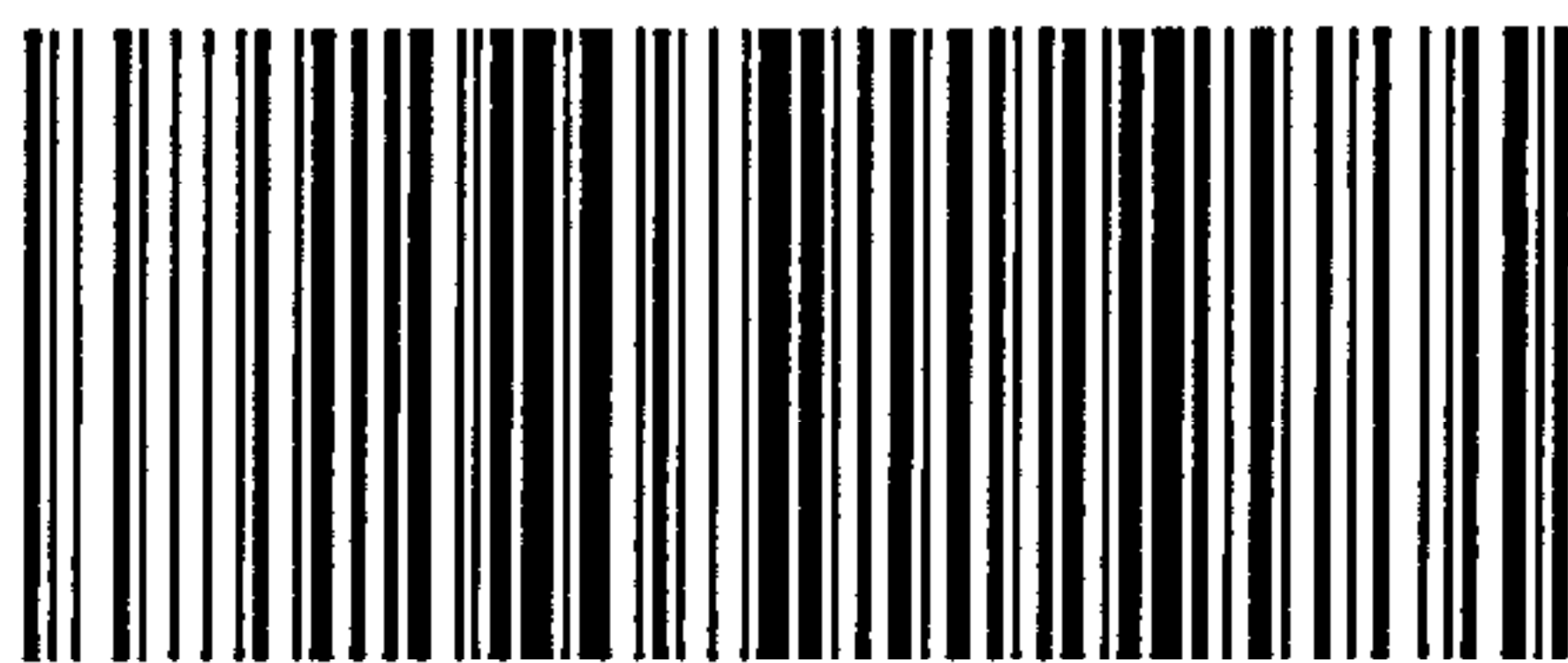
\*

书号: 155066·1-34810 ;

如有印装差错 由本社发行中心调换

版权专有 侵权必究

举报电话:(010)68533533



GB/T 9639.1-2008