



中华人民共和国国家标准

GB/T 22799—2009

毛巾产品吸水性测试方法

Test method for hydroscopicity of towel product

2009-04-21 发布

2009-12-01 实施



中华人民共和国国家质量监督检验检疫总局
中国国家标准化管理委员会

发布



前 言

本标准的附录 A 为资料性附录。

本标准由中国纺织工业协会提出。

本标准由全国家用纺织品标准化技术委员会归口。

本标准起草单位：孚日集团股份有限公司、山东滨州亚光毛巾有限公司、江苏省纺织产品质量监督检验测试中心。

本标准主要起草人：于希萍、王延平、李辉。

毛巾产品吸水性测试方法

1 范围

本标准规定了毛巾产品吸水性的测试方法。

本标准适用于以纺织纤维为原料的各类机织毛巾产品。

2 规范性引用文件

下列文件中的条款通过本标准的引用而成为本标准的条款。凡是注日期的引用文件,其随后所有的修改单(不包括勘误的内容)或修订版均不适用于本标准,然而,鼓励根据本标准达成协议的各方研究是否可使用这些文件的最新版本。凡是不注日期的引用文件,其最新版本适用于本标准。

GB/T 6529 纺织品 调湿和试验用标准大气(GB/T 6529—2008,ISO 139:2005,MOD)

GB/T 8170 数值修约规则与极限数值的表示和判定

GB/T 8629 纺织品 试验用家庭洗涤和干燥程序(GB/T 8629—2001,eqv ISO 6330:2000)

3 原理

3.1 A法——沉降法:样品经水洗、烘干和调湿后,测定试样从接触水面到完全浸湿并开始下沉所需的时间。

3.2 B法——吸收法:样品经水洗、烘干和调湿后,在标准状态下,一定量的水在规定时间内流经试样,测定被试样吸收的水量与原水量的百分比。

4 设备和材料

4.1 全自动洗衣机,符合 GB/T 8629 规定的 A 型洗衣机——前门加料、水平滚动型。

注:已经证明可得出相同试验结果的其他仪器也可使用。

4.2 旋转翻滚型烘干机,符合 GB/T 8629 规定的与 A 型洗衣机配用的翻滚型烘干机。

注:已经证明可得出相同试验结果的其他烘干机也可使用。

4.3 陪洗物:纯聚酯变形长丝针织物,单位面积质量 $(310 \pm 20) \text{g/m}^2$,由四片织物叠合而成,沿四边缝合,角上缝加固线。形状呈方形,尺寸为 $(20 \pm 4) \text{cm} \times (20 \pm 4) \text{cm}$,每片缝合后的陪洗物重 $(50 \pm 5) \text{g}$ 。

也可使用折边的纯棉漂白机织物或 50/50 涤棉平纹漂白机织物,两者单位面积质量均为 $(155 \pm 5) \text{g/m}^2$,尺寸为 $(92 \pm 5) \text{cm} \times (92 \pm 5) \text{cm}$ 。

4.4 试验仪器和材料如下:

- a) 烧杯:容量 1 000 mL;
- b) 秒表:精度 0.1 s;
- c) 天平:分度值 0.05 g;
- d) 防水底座:尺寸规格参见附录 A 图 A.1、图 A.2、图 A.3;
- e) 防水圆形卡圈:直径 150 mm;
- f) 水管:“L”型,可调试水流速度,要求 50 mL 水在 8.0 s 内流完;
- g) 量筒:50 mL;
- h) 漏斗:50 mL。

5 调湿和预调湿

5.1 调湿用环境条件应符合 GB/T 6529 标准大气的要求。

5.2 如果需要进行预调湿,则应在相对湿度为 10%~25%,温度不超过 50 °C 的环境条件下进行。

6 洗涤步骤

6.1 取代表性样品,其总重量不低于 100 g。

6.2 将样品放入洗衣机中,加足量的陪洗物,使总重量达到 1 kg。加入足量标准洗涤剂,以在洗涤时获得良好的搅拌泡沫,泡沫高度在洗涤周期结束时不超过 (3 ± 0.5) cm,按 GB/T 8629 仿手洗程序进行洗涤。

6.3 洗涤结束后,立即将样品和陪洗物装入烘干机中,设置烘干温度为 (66 ± 5) °C,将样品烘干。

6.4 样品烘干后立即取出,轻轻抖动以除去落毛,并捡去毛巾上缠绕的落毛和线头,将样品暴露在纺织品调湿用标准大气中,直至达到恒重(以 2 h 的间隔连续称重,质量的变化不大于 0.25%时,即认为达到了恒重)。

7 试验步骤

7.1 A 法——沉降法

7.1.1 沿样品的对角线方向分别剪取尺寸为 5 cm×5 cm 的试样,正反面各 3 块。

7.1.2 用规定的容器量取 800 mL 三级水或去离子水,水温为 (20 ± 2) °C,水位高度不小于 5 cm,将试样测试面在无外力条件下平行轻放在水面上,同时开始计时,当试样完全浸湿时,终止计时,记录所需的时间,精确至 0.1 s;若试样超过 60 s 仍没完全浸湿,则终止试验,试验结果记录为大于 60 s。重复上述步骤,测定全部试样。

7.1.3 计算六个试样的实测平均值,并按 GB/T 8170 修约至小数点后一位。

7.2 B 法——吸收法

7.2.1 在距样品边缘 10 mm 位置,呈“品”字型用防水圆形卡圈正反面各取三个部位,如果样品不足,另取同品质的样品补足(见图 1)。

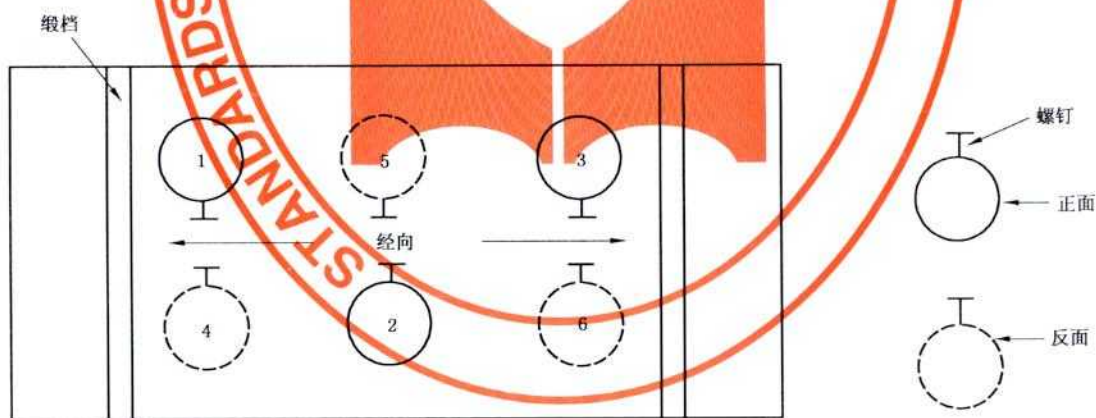


图 1

7.2.2 将调节好的水管用试管夹固定在仪器架上,水管的出水端距卡圈上试验样品表面 2 mm~10 mm,离卡圈外圈内侧 28 mm~32 mm(见图 2)。

单位为毫米

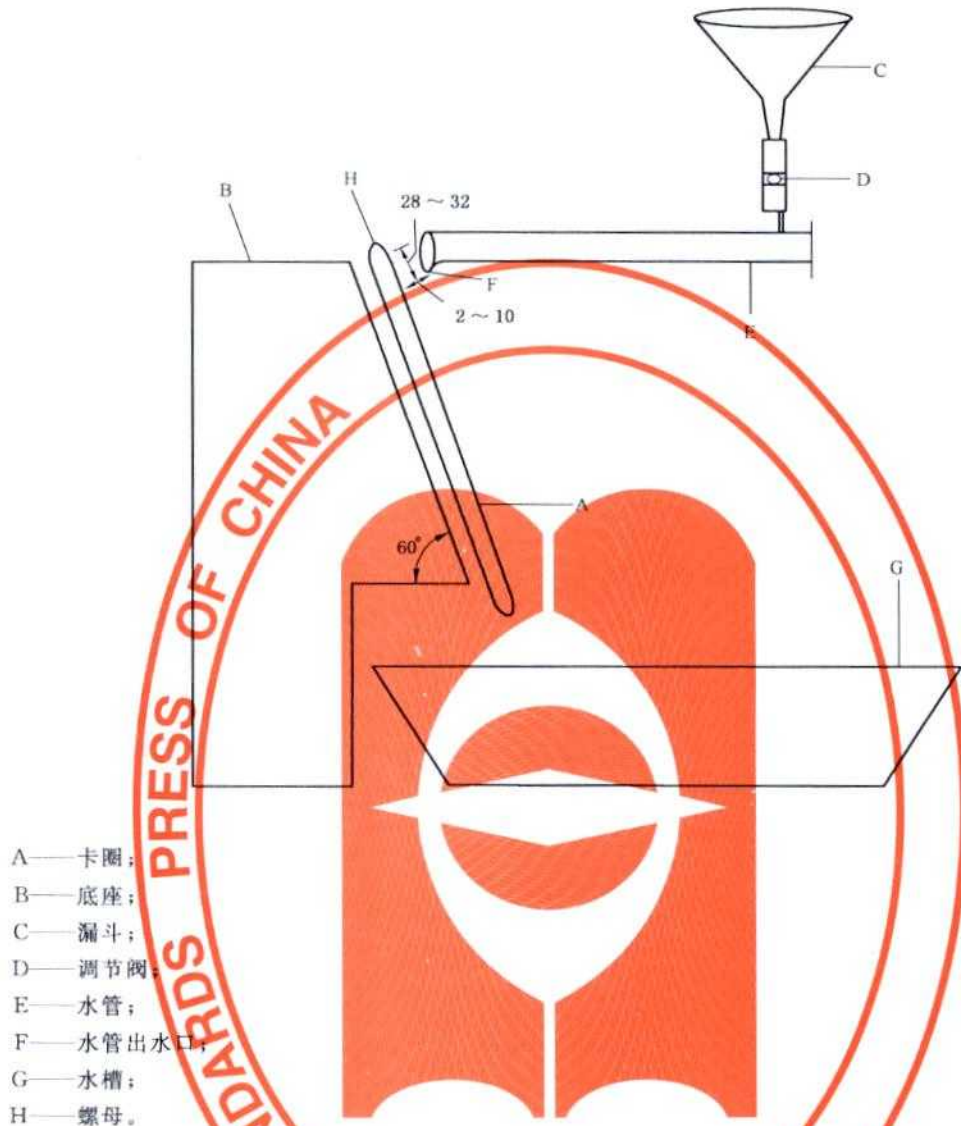


图 2

7.2.3 漏斗放在水管上固定好，取 50 mL (21±1)°C 的三级水倒入漏斗中，打开阀门预湿管道，然后擦干台面、托盘和卡圈。

7.2.4 用天平称取试验前托盘质量 m_0 ，并将其放在底座下面。

7.2.5 用卡圈卡好试样，放在底座面板上的两个固定的铆钉上，使试样的经向平行于台面，并保证卡圈外的多余试样部分不能沾水。

7.2.6 关闭漏斗阀门，用量筒量取 50 mL 的三级水倒入漏斗中，打开漏斗的阀门，水流完开始计时，(25±5)s 后取出托盘，把盛有水的托盘放在电子天平上称取质量 m_1 。

7.2.7 其余 5 块试样重复 7.2.3~7.2.6 操作步骤。

8 结果计算和表示

按式(1)分别计算正反面吸水率的平均值，结果再以正反面平均值表示，按 GB/T 8170 修约至小数点后一位。

$$P = \frac{50d - (m_1 - m_0)}{50d} \times 100\% \quad \dots\dots\dots(1)$$

式中：

P ——样品吸水率，%；

m_0 ——试验前水槽质量，单位为克(g)；

m_1 ——试验后水槽质量，单位为克(g)；

d ——试验用水的密度，单位为克每毫升(g/mL)。

9 试验报告

试验报告应包括下列内容：

- a) 写明试验是按本标准进行的；
- b) 试验方法；
- c) 对样品的描述；
- d) 试验温度和相对湿度；
- e) 试验结果；
- f) 试验人员和试验日期；
- g) 任何偏离本标准的情况。

附录 A
 (资料性附录)
 B 法测试仪器安装图

A.1 底座立体图

底座立体图见图 A.1,应用防水胶粘好固定。

单位为毫米

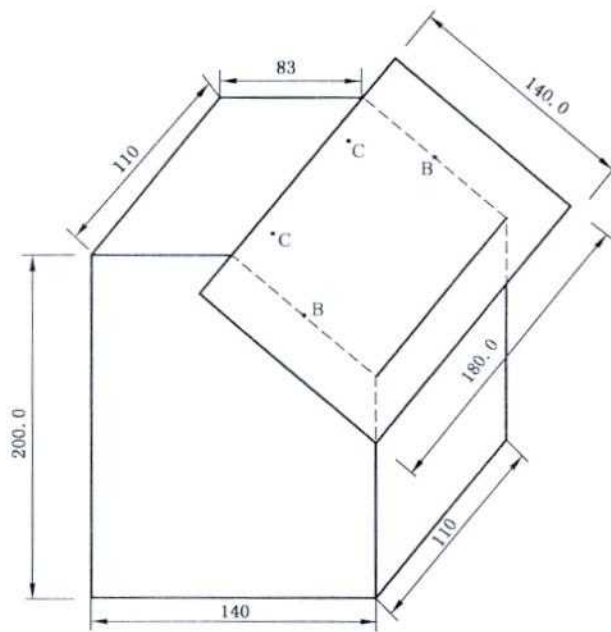


图 A.1

A.2 底座平面图

底座平面图见图 A.2。

单位为毫米

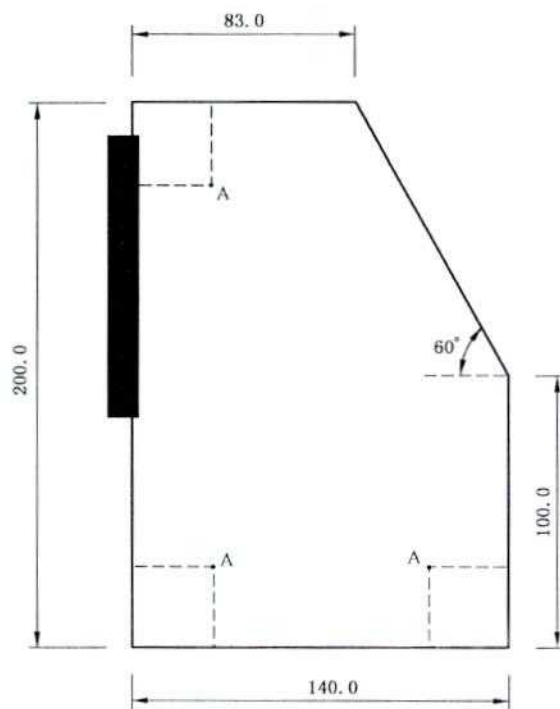


图 A. 2

A. 3 前斜挡板平面图

前斜挡板平面图见图 A. 3。

单位为毫米

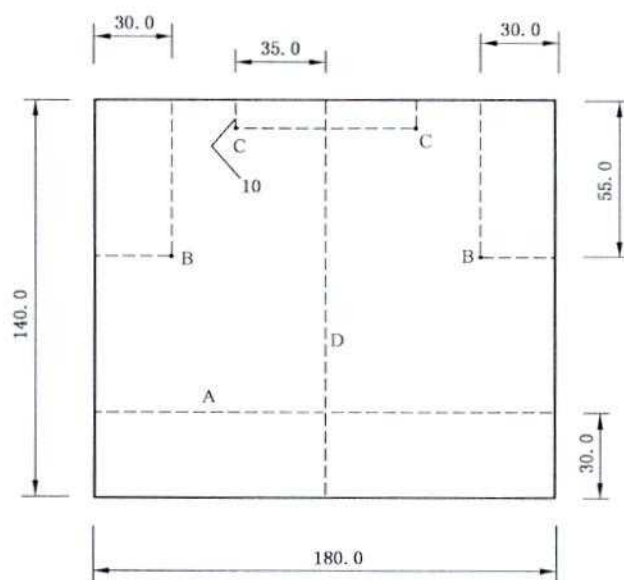


图 A. 3

中 华 人 民 共 和 国
国 家 标 准
毛巾产品吸水性测试方法
GB/T 22799—2009

*

中国标准出版社出版发行
北京复兴门外三里河北街16号
邮政编码:100045

网址 www.spc.net.cn

电话:68523946 68517548

中国标准出版社秦皇岛印刷厂印刷
各地新华书店经销

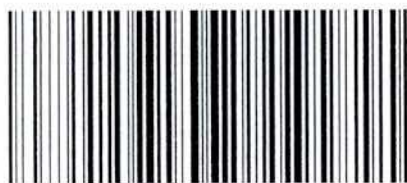
*

开本 880×1230 1/16 印张 0.75 字数 12 千字
2009年6月第一版 2009年6月第一次印刷

*

书号: 155066·1-36327 定价 16.00 元

如有印装差错 由本社发行中心调换
版权专有 侵权必究
举报电话:(010)68533533



GB/T 22799-2009

打印日期: 2009年6月24日