

中华人民共和国国家标准

GB/T 24218.2—2009

纺织品 非织造布试验方法 第2部分：厚度的测定

Textiles—Test methods for nonwovens—
Part 2: Determination of thickness

(ISO 9073-2:1995, MOD)

2009-06-19 发布

2010-02-01 实施



中华人民共和国国家质量监督检验检疫总局
中国国家标准化管理委员会

发布

中 华 人 民 共 和 国
国 家 标 准
纺织品 非织造布试验方法
第 2 部分:厚度的测定
GB/T 24218.2—2009

*

中国标准出版社出版发行
北京复兴门外三里河北街16号
邮政编码:100045

网址 www.spc.net.cn

电话:68523946 68517548

中国标准出版社秦皇岛印刷厂印刷
各地新华书店经销

*

开本 880×1230 1/16 印张 0.5 字数 10 千字
2009年10月第一版 2009年10月第一次印刷

*

书号: 155066·1-38778 定价 14.00 元

如有印装差错 由本社发行中心调换
版权专有 侵权必究
举报电话:(010)68533533

前 言

GB/T 24218《纺织品 非织造布试验方法》分为以下部分：

- 第 1 部分：单位面积质量的测定；
- 第 2 部分：厚度的测定；
- 第 3 部分：断裂强力和断裂伸长率的测定(条样法)；
- 第 5 部分：耐机械穿透性的测定(钢球顶破法)；
- 第 6 部分：吸收性的测定；
- 第 8 部分：液体穿透时间的测定(模拟尿液)；
- 第 10 部分：落絮的测定；
- 第 11 部分：溢流量的测定；
- 第 12 部分：受压吸收性的测定；
- 第 13 部分：液体多次穿透时间的测定；
- 第 14 部分：包覆材料返湿量的测定；
- 第 15 部分：透气性的测定；
- 第 16 部分：抗渗水性的测定(静水压法)；
- 第 17 部分：渗水性的测定(喷淋冲击法)；
- 第 18 部分：断裂强力和断裂伸长率的测定(抓样法)；
- 第 101 部分：抗生理盐水性能的测定(梅森瓶法)。

本部分为 GB/T 24218 的第 2 部分。

GB/T 24218《纺织品 非织造布试验方法》的上述部分(第 101 部分除外)与 ISO 9073 系列标准的相应部分对应。

与 ISO 9073 的第 4 部分、第 7 部分和第 9 部分相对应的国家标准情况如下：

- GB/T 3917.3《纺织品 织物撕破性能 第 3 部分：梯形试样撕破强力的测定》(GB/T 3917.3—1997, eqv ISO 9073-4:1989)；
- GB/T 18318.1《纺织品 弯曲性能的测定 第 1 部分：斜面法》(ISO 9073-7:1995, MOD)；
- GB/T 23329《纺织品 织物悬垂性的测定》(GB/T 23329—2009, ISO 9073-9:2008, MOD)。

本部分修改采用 ISO 9073-2:1995《纺织品 非织造布试验方法 第 2 部分：厚度的测定》。

本部分根据 ISO 9073-2:1995 重新起草，与 ISO 9073-2:1995 的主要差异如下：

- 删除了引言；
- 规范性引用文件中的国际标准替换为相应的国家标准，取消了对 ISO 186 的引用；
- 第 6 章中修改了取样方法，删除了注；
- 删除了试验报告中的“调湿大气”及“参照试样的描述”。

本部分由中国纺织工业协会提出。

本部分由全国纺织品标准化技术委员会基础标准分会(SAC/TC 209/SC 1)归口。

本部分主要起草单位：纺织工业南方科技测试中心、纺织工业标准化研究所。

本部分主要起草人：张敏洁、董翔、须绿萍、斯颖。

纺织品 非织造布试验方法

第 2 部分:厚度的测定

1 范围

GB/T 24218 的本部分规定了在一定的压力下测定常规和蓬松类非织造布厚度的试验方法。

2 规范性引用文件

下列文件中的条款通过 GB/T 24218 的本部分的引用而成为本部分的条款。凡是注日期的引用文件,其随后所有的修改单(不包括勘误的内容)或修订版均不适用于本部分,然而,鼓励根据本部分达成协议的各方研究是否可使用这些文件的最新版本。凡是不注日期的引用文件,其最新版本适用于本部分。

GB/T 6529 纺织品 调湿与试验用标准大气(GB/T 6529—2008,ISO 139:2005,MOD)

3 术语和定义

下列术语和定义适用于 GB/T 24218 的本部分。

3.1

蓬松类非织造布 bulky nonwoven

当施加压强从 0.1 kPa 增加至 0.5 kPa 时,其厚度的变化率达到或超过 20% 的非织造布。

3.2

厚度 thickness

非织造布正反两面之间的距离,即测量放置非织造布的基准板和与其平行并对非织造布施加压力的压脚之间的距离。

4 原理

将非织造布试样放置在水平基准板上,用与基准板平行的压脚对试样施加规定压力,将基准板与压脚之间的垂直距离作为试样厚度。

5 仪器

5.1 对于常规类非织造布

5.1.1 两个水平圆形板,由压脚(上圆形板)及基准板(下圆形板)组成。压脚可上下移动,并与基准板保持平行,压脚表面面积为 2 500 mm²;基准板表面直径至少大于压脚直径 50 mm。

5.1.2 测量装置,可显示压脚与基准板之间的距离,分度值为 0.01 mm。

5.2 对于最大厚度为 20 mm 的蓬松类非织造布

注:图 1 列举了适宜的试验装置。

5.2.1 竖直基准板,其面积为 1 000 mm²;压脚,其面积为 2 500 mm²。试样被竖直悬挂在基准板与压脚之间。

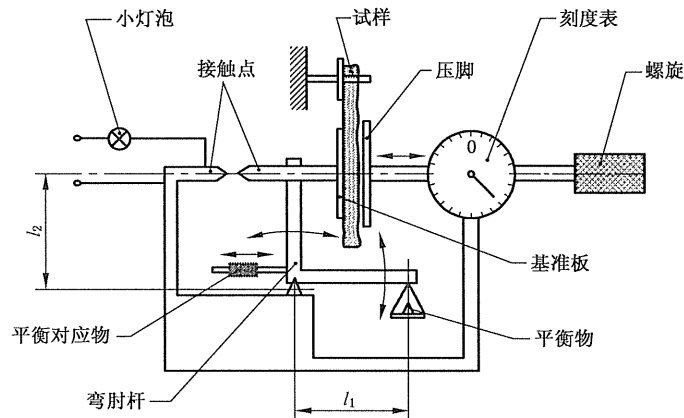
5.2.2 弯肘杆,有两个等长的杆臂,与基准板相联。当未放上平衡物(5.2.4)时,可通过另一对应平衡物使弯肘杆在左侧施加一个很小的力,以达到平衡。弯肘杆的几何构造需能使平衡物提供 0.02 kPa 的压强。

5.2.3 电接触,当闭合时,使小灯泡发亮。

5.2.4 平衡物,质量为 $2.05 \text{ g} \pm 0.05 \text{ g}$ 。当平衡物存在时,会使接触点(5.2.3)分离,小灯泡熄灭。

5.2.5 螺旋,转动螺旋使压脚向左移动对试样施加压力,压力逐渐增大直至克服平衡物所产生的力使小灯泡发亮。

5.2.6 刻度表,显示基准板与压脚间的距离,即规定压力下的试样厚度,单位为毫米(mm)。



$$l_2 = l_1$$

图 1 用于最大厚度为 20 mm 的蓬松类非织造布的试验装置

5.3 对于厚度大于 20 mm 的蓬松类非织造布

注:图 2 列举了适宜的试验装置。

5.3.1 水平方形基准板,表面光滑,面积为 $300 \text{ mm} \times 300 \text{ mm}$ 。在其一边的中心位置有垂直刻度尺 M,刻度为毫米(mm)。刻度尺上装有水平测量臂 B,可上下移动。水平测量臂上装有可调垂直探针 T,距离刻度尺为 100 mm。

注:使用时,为使测量板不接触刻度尺,可调垂直探针宜在测量板中心的上方。

5.3.2 方形测量板 P,由玻璃制成,面积为 $(200 \pm 0.2) \text{ mm} \times (200 \pm 0.2) \text{ mm}$,质量为 $82 \text{ g} \pm 2 \text{ g}$,厚度为 0.7 mm。可以通过增加重物提供 0.02 kPa 的压强。

注:如需增加额外的重物,宜使重物对称分布在测量板上,以使测量板受力均匀。

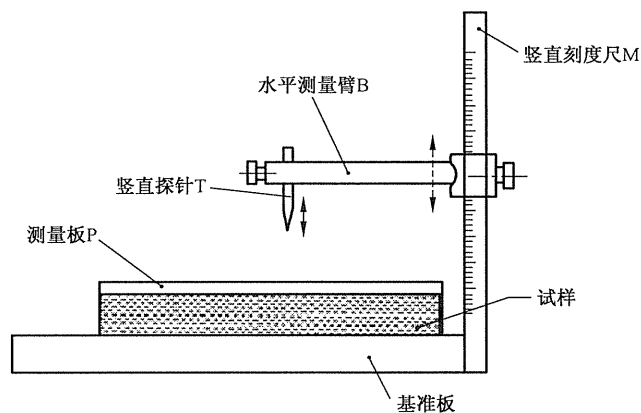


图 2 蓬松类非织造布厚度测定装置

5.4 秒表

6 取样

按产品标准相关规定或有关方协议取样,并确保试样上无明显斑点和褶皱。

7 试样制备和调湿

7.1 如果尚未确定使用哪种试验方法[A、B或C(见第9章)],则剪取10块准备试样,每块试样面积均大于 $2\,500\text{ mm}^2$,调湿后,执行第8章的步骤。

7.2 对于常规非织造布,裁剪10块试样,每块试样面积均大于 $2\,500\text{ mm}^2$ 。

7.3 对于最大厚度为 20 mm 的蓬松类非织造布,裁剪10块试样,每块试样面积均为 $(130\pm 5)\text{ mm}\times(80\pm 5)\text{ mm}$ 。

7.4 对于厚度大于 20 mm 的蓬松类非织造布,裁剪10块试样,每块试样面积为 $(200\pm 0.2)\text{ mm}\times(200\pm 0.2)\text{ mm}$ 。

7.5 依据GB/T 6529的规定对试样进行调湿。

8 预试验

8.1 在试验用标准大气(见GB/T 6529)下进行试验。

8.2 使用5.1中所述的装置,调整压脚上的载荷达到 0.1 kPa 的均匀压强,并调节仪器示值为零。

8.3 抬起压脚,在无张力状态下将准备试样(7.1)放置在基准板上,确保试样对着压脚的中心位置,降低压脚直至接触到试样。

8.4 保持 10 s ,调节仪器测定样品厚度,记录读数,单位为毫米(mm)。

8.5 对其余9块试样重复进行以上步骤。

8.6 调整压脚上的载荷达到 0.5 kPa 的均匀压强,并调节仪器示值为零。对相同的10块试样重复进行测量。

8.7 计算每块准备试样在压强为 0.1 kPa 和 0.5 kPa 时所得结果的变化率(即压缩率),并确定其平均厚度。

注:建议定期用已知厚度的试样来校正试验设备。

8.8 若非织造布试样的压缩率小于 20% ,则按照9.1(方法A)进行试验;反之,则根据试样的厚度是小于 20 mm 还是大于 20 mm ,来确定按照9.2(方法B)或9.3(方法C)进行试验。

注:对于不同的样品,需用相同的方法进行对比试验。

9 试验步骤

9.1 方法A(用于常规非织造布)

9.1.1 在试验用标准大气(见GB/T 6529)下进行试验。

9.1.2 使用5.1中所述的装置,调整压脚上的载荷达到 0.5 kPa 的均匀压强,并调节仪器示值为零。

9.1.3 抬起压脚,在无张力状态下将试样(7.2)放置在基准板上,确保试样对着压脚的中心位置。

9.1.4 降低压脚直至接触试样,保持 10 s 。

9.1.5 调节仪器测量样品厚度,记录读数,单位为毫米(mm)。

9.1.6 对其余9块试样重复进行以上步骤。

9.2 方法B(用于最大厚度为 20 mm 的蓬松类非织造布)

9.2.1 在试验用标准大气(见GB/T 6529)下进行试验。

9.2.2 使用5.2中所述的装置,当 $2.05\text{ g}\pm 0.05\text{ g}$ 的平衡物被放置好后,检查装置的灵敏度,并确定指针是否在零位。

9.2.3 向右移动压脚,将试样固定在支架上,以使试样悬挂在基准板和压脚之间。

GB/T 24218.2—2009

9.2.4 转动螺旋,使压脚缓慢向左移动直至小灯发亮。

9.2.5 10 s 后,在刻度表上读取厚度值,用毫米(mm)表示,精确至 0.1 mm。

注:如果在 10 s 内试样进一步压缩导致接触点分离,则在读取厚度值前先调整压脚位置使小灯再次发亮。

9.2.6 对其余 9 块试样重复进行以上步骤。

9.3 方法 C(用于厚度大于 20 mm 的蓬松类非织造布)

9.3.1 在试验用标准大气(见 GB/T 6529)下进行试验。

9.3.2 使用 5.3 中所述的装置,将测量板放在水平基板上,如果需要,调整探针高度,使其刚好接触到测量板中心时,刻度尺上的读数为零。

9.3.3 试样中心对着探针,测量板完整地放置在试样上而不施加多余压强。

9.3.4 10 s 后,向下移动测量臂直至探针接触到测量板表面,从刻度尺上读取厚度值,用毫米(mm)表示,精确至 0.5 mm。

9.3.5 其余 9 块试样重复进行以上步骤。

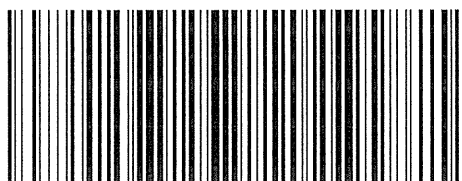
10 结果表达

用测得的 10 个数据计算非织造布的平均厚度,单位为毫米(mm)。如果需要,计算变异系数。

11 试验报告

试验报告应包括以下内容:

- a) 说明试验是按本部分进行的;
- b) 样品描述;
- c) 非织造布的平均厚度,用毫米(mm)表示;如果需要,给出变异系数;
- d) 选择的试验方法;
- e) 试验中的异常现象或任何偏离本部分的细节。



GB/T 24218.2-2009

版权专有 侵权必究

*

书号:155066·1-38778