

中华人民共和国国家标准

GB/T 30127—2013

纺织品 远红外性能的检测和评价

Textiles—Testing and evaluation for far infrared radiation properties

2013-12-17 发布

2014-12-01 实施

中华人民共和国国家质量监督检验检疫总局 发布
中国国家标准化管理委员会

前 言

本标准按照 GB/T 1.1—2009 给出的规则起草。

本标准由中国纺织工业联合会提出。

本标准由全国纺织品标准化技术委员会基础标准分技术委员会(SAC/TC 209/SC 1)归口。

本标准起草单位：国家纺织制品质量监督检验中心、太仓金辉化纤实业有限公司、珠海兆天贸易有限公司。

本标准主要起草人：闫春红、吴健春、王宝军、尚灵、谈辉、奚斌。

纺织品 远红外性能的检测和评价

1 范围

本标准规定了采用远红外发射率和温升试验测定纺织品远红外性能的方法,并给出了远红外性能的评价。

本标准适用于各类纺织产品,包括纤维、纱线、织物、非织造布及其制品等。其他材料可参照采用。本标准不涉及医疗作用的评价。

2 规范性引用文件

下列文件对于本文件的应用是必不可少的。凡是注日期的引用文件,仅注日期的版本适用于本文件。凡是不注日期的引用文件,其最新版本(包括所有的修改单)适用于本文件。

GB/T 6529 纺织品 调湿和试验用标准大气

GB/T 8629—2001 纺织品 试验用家庭洗涤和干燥程序

3 术语和定义

下列术语和定义适用于本文件。

3.1

远红外发射率 far infrared emissivity

试样与同温度标准黑体板在规定条件下的法向远红外辐射强度之比。

4 原理

4.1 远红外发射率的测定

将标准黑体板与试样先后置于热板上,依次调节热板表面温度使之达到规定温度;用光谱响应范围覆盖 $5\ \mu\text{m}\sim 14\ \mu\text{m}$ 波段的远红外辐射测量系统分别测定标准黑体板和试样覆盖在热板上达到稳定后的辐射强度,通过计算试样与标准黑体板的辐射强度之比,从而求出试样的远红外发射率。

4.2 温升的测定

远红外辐射源以恒定辐照强度辐照试样一定时间后,测定试样测试面表面的温度升高值。

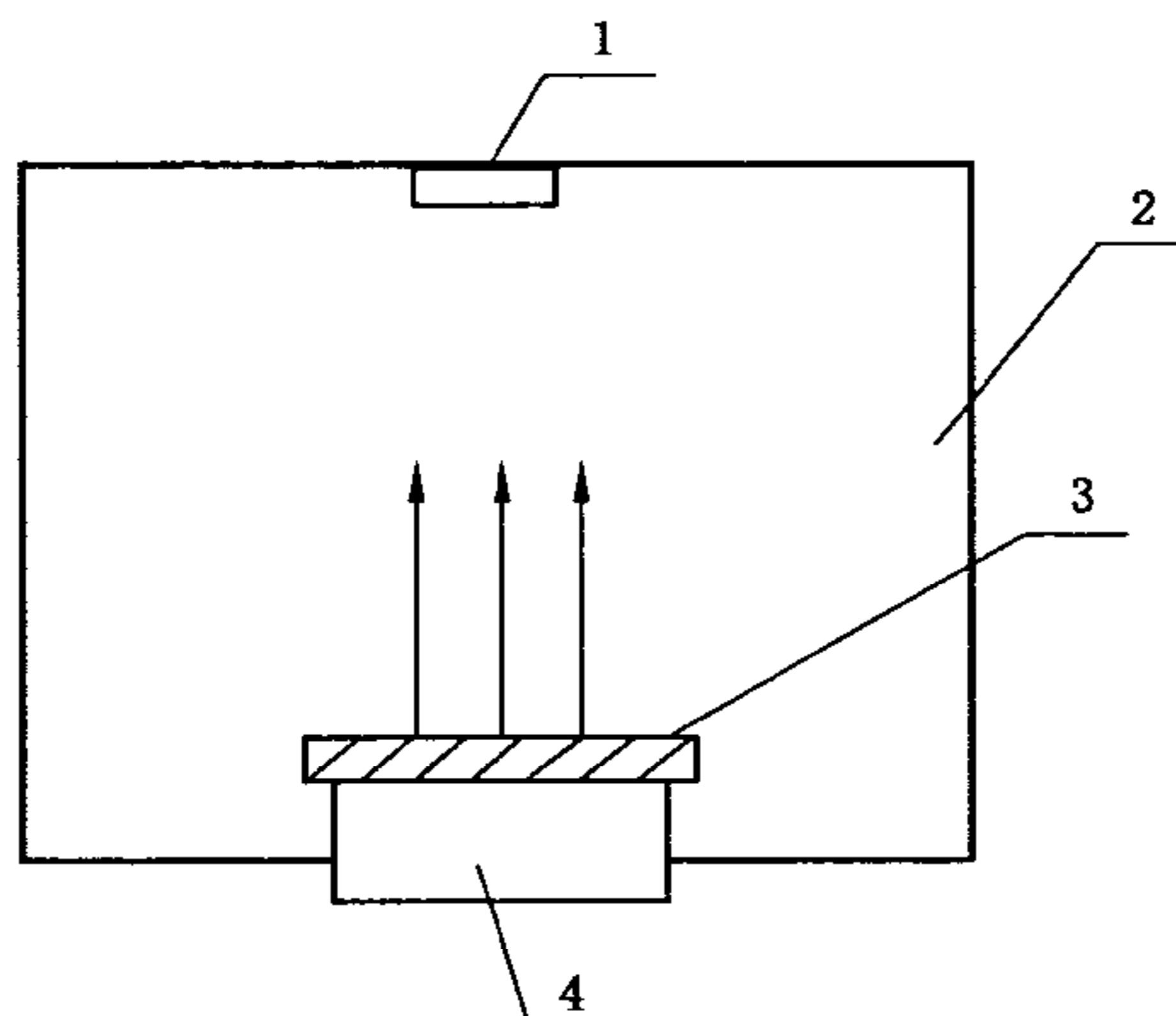
5 仪器和工具

5.1 远红外发射率测试装置。纺织品远红外发射率测试仪原理图见图 1,主要参数应满足以下条件:

- 试验热板和远红外检测传感器均处于黑体仓内;
- 试验热板有效面积不低于直径 60 mm 的圆面,温度 $(34\pm 0.1)\ \text{℃}$;
- 远红外检测传感器检测波长范围满足 $5\ \mu\text{m}\sim 14\ \mu\text{m}$;
- 远红外辐射强度测定精度 $\pm 0.1\%$;

e) 标准黑体板的发射率达到 0.95 以上。

注：某些仪器如能直接计算远红外发射率，发射率测定精度 ± 0.001 。



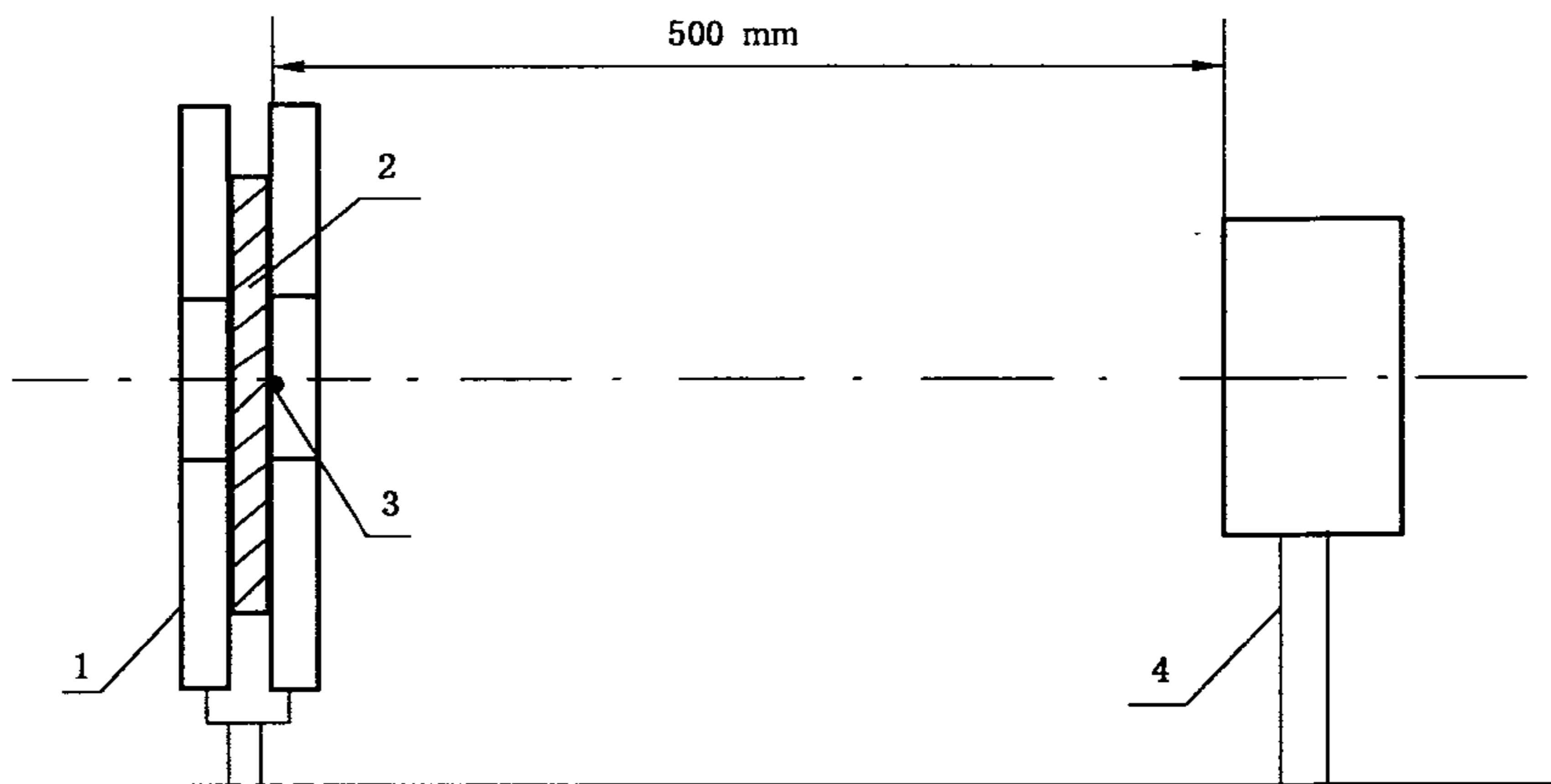
说明：

- 1——红外接收装置；
- 2——黑体罩；
- 3——试样；
- 4——试验热板。

图 1 远红外发射率测试原理示意图

5.2 远红外辐射温升检测装置。所有部件安装在平稳的架座上，结构原理图见图 2，主要参数应满足以下条件：

- a) 远红外辐射源：主波长 $5\ \mu\text{m}\sim 14\ \mu\text{m}$ ，辐射功率 150 W，直径 60 mm~80 mm 的面辐射源。
- b) 试样架：试样表面至辐射源的距离 500 mm，试样架在辐射源垂直方向上开穿透孔，开孔直径为 60 mm。
- c) 测温仪：具有点状温度传感器，有金属箔防远红外辐射的屏蔽，点状温度传感器直径不超过 0.8 mm，测试范围至少 $15\ ^\circ\text{C}\sim 50\ ^\circ\text{C}$ ，示值误差不大于 $0.1\ ^\circ\text{C}$ ，响应时间不大于 1 s。



说明：

- 1——试样架；
- 2——试样；
- 3——温度传感器触点；
- 4——远红外辐射源。

图 2 远红外辐射温升测试装置示意图

5.3 直径为 60 mm、高度为 30 mm 的敞口圆柱形金属容器。

5.4 纱线试样框架,有效试验尺寸不小于试验热板尺寸。

6 试验环境和准备

6.1 试样调湿及环境要求

按照 GB/T 6529 中规定的标准大气的温、湿度环境及程序进行调湿,室内不应有其他热辐射源对其造成影响。

6.2 预处理

6.2.1 如果需要,按照 GB/T 8629—2001 中 7A 程序对样品进行洗涤,洗涤次数由有关各方商定。

注:洗涤次数,内穿类宜不低于 30 次,外穿类宜不低于 10 次,铺盖类宜不低于 5 次。多次洗涤时,可将时间累加进行连续洗涤,或按有关方认可的方法和次数进行洗涤,洗涤次数和方法在报告中说明。

6.2.2 将样品在 6.1 规定的环境下调湿平衡,不得沾污样品。

6.3 试样准备

6.3.1 纤维

测定远红外发射率时,将纤维试样开松成蓬松状态,取 0.5 g 纤维填充到直径为 60 mm、高度为 30 mm 的敞口圆柱形金属容器中,纤维完全充满容器,每份样品至少取 3 个试样;测定温升时,将纤维梳理成蓬松状态,均匀地铺成厚度大约为 30 mm,直径大于 60 mm 的均匀圆柱形絮片,每份样品至少取 3 个试样。

6.3.2 纱线

将纱线试样单层紧密平铺并固定于边长不小于 60 mm 的正方形金属试样框上,测定远红外发射率时将试样框平置并完全覆盖热板;测定温升时,将试样框竖直固定于温升装置试样架上,试样框的中心正对试样架开孔的中心,发射率和温升试验各取至少 3 个试样。

6.3.3 织物等片状样品

从每个样品上剪取发射率和温升试样各至少 3 个,试样尺寸不小于直径 60 mm。取样时试样应平整并具有代表性。对于样品中存在因结构、色泽等(包括制品中拼接组件)差异较大而可能使远红外性能有较大差异的区域,若无特别指明,则每个区域应分别取样。

7 试验步骤

7.1 远红外发射率的测定

7.1.1 将试验热板升温至 34 °C。

7.1.2 将标准黑体板放置在试验热板上,待测试值稳定后记录标准黑体远红外辐射强度 I_0 。

7.1.3 将调湿后的试样放置在试验热板上,待测试值稳定(如 15 min)后记录试样的远红外辐射强度 I 。

注:某些仪器如能直接计算远红外发射率,则记录每个试样的远红外发射率值。

7.1.4 按 7.1.3 的步骤测试剩余试样。

7.2 远红外辐照温升的测试

7.2.1 调节试样架与辐射源的距离,使试样表面至辐射源的距离为 500 mm。

7.2.2 将调湿后的试样待测试面朝向红外辐射源夹在试样架中。将测温仪传感器触点固定在试样受辐射的区域表面中心位置。

7.2.3 记录试样表面初始温度 T_0 。

7.2.4 开启远红外辐射源,记录试样辐照 30 s 时的表面温度 T 。

7.2.5 重复 7.2.2~7.2.4 的步骤,测试剩余试样。

8 结果计算与评价

8.1 结果计算

8.1.1 根据 7.1 测得标准黑体板和试样的远红外辐射强度,按式(1)计算每个试样的远红外发射率,并计算所有试样远红外发射率的平均值作为试验结果,修约至 0.01。

$$\eta = \frac{I}{I_0} \dots\dots\dots(1)$$

式中:

η ——试样远红外发射率,无量纲;

I_0 ——标准黑体板的远红外辐射强度,单位为瓦每平方米(W/m^2);

I ——试样的远红外辐射强度,单位为瓦每平方米(W/m^2)。

8.1.2 根据 7.2 测得结果,按式(2)计算每个试样表面的温升,并计算所有试样温升的平均值作为试验结果,修约至 0.1 $^{\circ}C$:

$$\Delta T = T - T_0 \dots\dots\dots(2)$$

式中:

ΔT ——试样在辐射 30 s 内的温升,单位为($^{\circ}C$);

T_0 ——试样初始表面温度,单位为摄氏度($^{\circ}C$);

T ——试样在辐射 30 s 时的表面温度,单位为摄氏度($^{\circ}C$)。

8.2 纺织品远红外性能的评价

对于一般样品,若试样的远红外发射率不低于 0.88,且远红外辐射温升不低于 1.4 $^{\circ}C$ 时,样品具有远红外性能。对于絮片类、非织造类、起毛绒类等疏松样品,远红外发射率不低于 0.83,且远红外辐射温升不低于 1.7 $^{\circ}C$,样品具有远红外性能。

注:由于纺纱织造及后整理工艺对最终纺织品的远红外性能有一定影响,纤维及纱线作为原料不予以评价,测试数据仅作为选料时的参考。

如样品经 6.2 的洗涤后仍达到上述指标要求,则样品具有经洗涤次数的洗涤耐久型远红外性能。

9 试验报告

试验报告应包括下列内容:

- a) 试验是按本标准进行的;
- b) 样品描述;
- c) 试验条件;

- d) 仪器型号；
 - e) 试样数量；
 - f) 是否经过洗涤处理,如洗涤,注明洗涤次数和方法；
 - g) 试验结果,远红外发射率及(或)远红外辐射温升值；
 - h) 如果需要,对样品远红外性能给出评价；
 - i) 任何偏离本标准的细节。
-

中 华 人 民 共 和 国
国 家 标 准
纺织品 远红外性能的检测和评价
GB/T 30127—2013

*

中国标准出版社出版发行
北京市朝阳区和平里西街甲2号(100029)
北京市西城区三里河北街16号(100045)

网址 www.spc.net.cn

总编室:(010)64275323 发行中心:(010)51780235

读者服务部:(010)68523946

中国标准出版社秦皇岛印刷厂印刷
各地新华书店经销

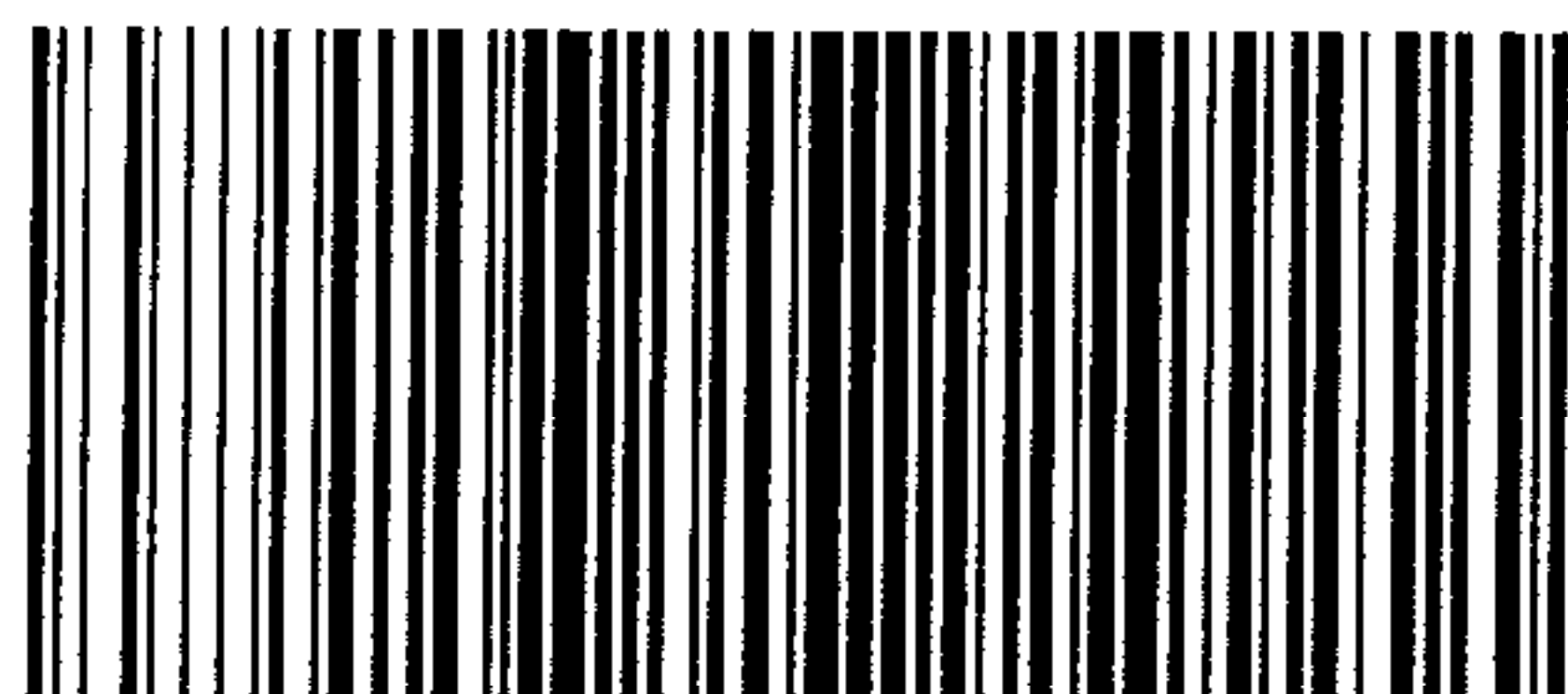
*

开本 880×1230 1/16 印张 0.75 字数 12 千字
2014年5月第一版 2014年5月第一次印刷

*

书号: 155066·1-48816

如有印装差错 由本社发行中心调换
版权专有 侵权必究
举报电话:(010)68510107



GB/T 30127-2013