

ICS 85.060
分类号: Y32
备案号: 28872-2010

QB

中华人民共和国轻工行业标准

QB/T 4034—2010

壁 纸

Wallpaper

2010-04-22 发布

2010-10-01 实施

中华人民共和国工业和信息化部 发布

前 言

本标准的附录A、附录B、附录C、附录D、附录E为规范性附录。

本标准由中国轻工业联合会提出。

本标准由全国造纸标准化中心归口。

本标准起草单位：广东省东莞市质量计量监督检测所、广东玉兰装饰材料有限公司、中国制浆造纸研究院。

本标准主要起草人：欧海龙、张小琼、王玉峰、莫建荣、陈春霞。

本标准首次发布。

壁 纸

1 范围

本标准规定了壁纸的产品分类、要求、试验方法、检验规则与标志、包装、运输、贮存。
本标准适用于纯纸壁纸、纯无纺纸壁纸、纸基壁纸和无纺纸基壁纸。

2 规范性引用文件

下列文件中的条款通过本标准的引用而成为本标准的条款。凡是注日期的引用文件，其随后所有的修改单（不包括勘误的内容）或修订版均不适用于本标准，然而，鼓励根据本标准达成协议的各方研究是否可使用这些文件的最新版本。凡是不注日期的引用文件，其最新版本适用于本标准。

GB/T 250 纺织品 色牢度试验 评定变色用灰色样卡

GB/T 251 纺织品 色牢度试验 评定沾色用灰色样卡

GB/T 450 纸和纸板试样的采取及试样纵横向、正反面的测定（GB/T 450—2008，ISO 186:2002，MOD）

GB/T 451.1 纸和纸板尺寸及偏斜度的测定

GB/T 459 纸和纸板伸缩性的测定（GB/T 459—2002，eqv ISO 5635:1978）

GB/T 1540 纸和纸板吸水性的测定（可勃法）（GB/T 1540—2002，neq ISO 535:1991）

GB/T 2481.1 固结磨具用磨料 粒度组成的检测和标记 第1部分：粗磨粒F4~F220

GB/T 10739 纸、纸板和纸浆试样处理和试验的标准大气条件（GB/T 10739—2002，eqv ISO 187:1984）

GB/T 12914 纸和纸板抗张强度的测定（GB/T 12914—2008，ISO 1924-1:1992，ISO 1924-2:1992，MOD）

GB 18585 室内装饰装修材料 壁纸中有害物质限量

3 术语和定义

下列术语和定义适用于本标准。

3.1

壁纸 wall paper

又称墙纸，主要以纸为基材，通过胶粘剂贴于墙面或天花板上的装饰材料，不包括墙毡及其他类似的墙挂。

3.2

纯纸壁纸 paper wallcovering

又称纸面层壁纸，是以纸为原料，直接涂布、印刷、轧花而制成的壁纸。

3.3

无纺纸 non-woven paper

指用植物纤维配抄一定比例的合成纤维，通过湿法造纸而抄造的纸张。

3.4

纯无纺纸壁纸 non-woven wallpaper

又称无纺纸面层壁纸，是以无纺纸为原料，直接涂布、印刷、轧花而制成的壁纸。

3.5

纸基壁纸 paper-backed vinyl wallpaper

以纸为基材，以聚氯乙烯塑料、金属材料或两者的复合材料为面层，经压延或涂布以及印刷、轧花或发泡复合而制成的壁纸。

3.6

无纺布基壁纸 non woven-backed vinyl wallpaper

以无纺布为基材，以聚氯乙烯塑料、金属材料或两者的复合材料为面层，经压延或涂布以及印刷、轧花或发泡复合而制成的壁纸。

4 产品分类

4.1 产品按材质不同分为纯纸壁纸、纯无纺布壁纸、纸基壁纸和无纺布基壁纸。

4.2 产品按质量分为优等品、一等品和合格品。

5 要求

5.1 尺寸

5.1.1 成品壁纸的宽度为 500mm~530mm 或 600mm~1400mm，500mm~530mm 宽的成品壁纸的面积应为 $(5.326 \pm 0.03) \text{ m}^2$ 。每卷壁纸都应标明宽度和长度，且长、宽允许偏差均不应超过额定尺寸的 $\pm 1.5\%$ 。

5.1.2 如有特殊要求，按合同规定生产其他规格尺寸的壁纸。

5.2 每卷段数和段长

5.2.1 10m/卷的成品壁纸每卷为一段。

5.2.2 15m/卷和 50m/卷的成品壁纸每卷段数及段长应符合表 1 的规定。

5.3 外观质量

成品壁纸外观质量要求应符合表 2 的规定。

5.4 物理性能

5.4.1 成品纸基壁纸和无纺布基壁纸的物理性能指标应符合表 3 的规定。

5.4.2 成品纯纸壁纸和纯无纺布壁纸的物理性能指标应符合表 4 的规定。

5.5 有害物质限量

壁纸中的有害物质限量应符合 GB 18585 的规定。

表 1

项 目		规 定		
		优等品	一等品	合格品
每卷段数/段	\leq	2	3	5
最小段长/m	\geq	5	3	3

表2

项 目	规 定		
	优等品	一等品	合格品
色差	不应有明显差异		允许有差异,但不影响使用
伤痕和皱折	不应有		允许基材有轻微折印,但成品表面不应有死折
气泡	不应有		不应有影响外观的气泡
套印精度	偏差不大于1.5mm		偏差不大于2mm
露底	不应有		露底不大于2mm
漏印	不应有		不应有影响外观的漏印
污染点	不应有	不应有目视明显的污染点	允许有目视明显得污染点,但不应密集

表3

指标名称			单位	规 定					
				优等品		一等品		合格品	
				纸基壁纸	无纺纸基壁纸	纸基壁纸	无纺纸基壁纸	纸基壁纸	无纺纸基壁纸
褪色性			级	>4		≥4		≥3	
耐摩擦色牢度	干/摩擦	纵向	级	>4		≥4		≥3	
		横向		>4		≥4		≥3	
	湿/摩擦	纵向		≥4		3~4		≥3	
		横向		≥4		3~4		≥3	
遮蔽性 ^a			级	4		3			
湿润拉伸负荷	≥	纵向	kN/m	0.33	0.67	0.20	0.53	0.13	0.33
		横向							
粘合剂可拭性 ^b			—	20次无外观上的损伤和变化					
可洗性 ^c			—	30次无外观上的损伤和变化					
特别可洗			—	100次无外观上的损伤和变化					
可刷洗			—	40次无外观上的损伤和变化					

a 对于粘贴后需再做涂饰的产品,其遮蔽性不作考核。
 b 可拭性是指粘贴壁纸的粘合剂附在壁纸的正面,在粘合剂未干时,应有可能用湿布或海绵拭去,而不留下明显痕迹。
 c 可洗性是壁纸在粘贴后的使用期内可洗涤的性能。

表4

指标名称		单位	规 定					
			优等品		一等品		合格品	
			纯纸壁纸	纯无纺纸 壁纸	纯纸壁纸	纯无纺纸 壁纸	纯纸壁纸	纯无纺纸 壁纸
褪色性		级	>4		≥4		≥3	
耐摩擦 色牢度	干摩擦	纵向	>4		≥4		≥3	
		横向						
	湿摩擦	纵向	≥4		3~4		≥3	
		横向						
遮蔽性 ^a ≥		级	4		3			
湿润拉伸负荷 ≥		kN/m	0.53	1.00	0.33	0.67	0.20	0.53
	纵向							
吸水性 ≤		g/m ²	20.0		50.0		50.0	
伸缩性 ≤		%	1.2	0.6	1.2	1.0	1.5	1.5
粘合剂可拭性 ^b 横向		—	20次无外观上的损伤和变化					
可洗性 ^c	可洗	—	30次无外观上的损伤和变化					
	特别可洗	—	100次无外观上的损伤和变化					

a 对于粘贴后需再做涂饰的产品，其遮蔽性不作考核。

b 可拭性是指粘贴壁纸的粘合剂附在壁纸的正面，在粘合剂未干时，应有可能用湿布或海绵拭去，而不留下明显痕迹。

c 可洗性是壁纸在粘贴后的使用期内可洗涤的性能。

6 试验方法

- 6.1 试样的处理和试验的标准大气按 GB/T 10739 进行。
- 6.2 试样的采取按 GB/T 450 进行。
- 6.3 尺寸按 GB/T 451.1 进行测定。
- 6.4 外观质量在光线充足的条件下目测，必要时采用标准光源箱。
- 6.5 褪色性试验按附录 A 的规定进行。
- 6.6 耐摩擦色牢度试验按附录 B 的规定进行。
- 6.7 遮蔽性试验按附录 C 的规定进行。
- 6.8 湿润拉伸负荷试验：把试样浸泡在与实验场所环境温度相同的水中 5min，然后把试样取出，用吸水纸将试样中多余的水吸掉，并立即按 GB/T 12914 进行拉伸试验，仲裁时按恒速拉伸法测定。
- 6.9 粘合剂的可拭性试验按附录 D 的规定进行。
- 6.10 可洗性试验按附录 E 的规定进行。
- 6.11 吸水性按 GB/T 1540 进行测定，吸水时间 60s。
- 6.12 伸缩性按 GB/T 459 进行测定，浸水时间 15min。
- 6.13 有害物质限量按 GB 18585 的规定进行。

7 检验规则

7.1 检验分类

壁纸的检验分为出厂检验和型式检验。

7.1.1 出厂检验

出厂检验的项目为长度、宽度、每卷段数、段长、外观质量及表 3 和表 4 中的耐摩擦色牢度、遮蔽性和粘合剂可拭性。

7.1.2 型式检验

型式检验项目为第 5 章规定的全部项目。正常情况下，每年至少进行一次型式检验。有下列情况之一时，应随时进行型式检验。

- a) 新产品投产的鉴定；
- b) 当结构、工艺、材料有较大改变时；
- c) 产品长期停产后，恢复生产时；
- d) 出厂检验结果与上次型式检验有较大差异时；
- e) 国家质量监督机构或用户提出要求时。

7.2 组批与抽样方案

7.2.1 壁纸应按批检验。同一品种、同一规格尺寸、同一配方、同一颜色、同一花纹为一批。当批量超过 $2 \times 10^4 \text{ m}^2$ 时，以 $2 \times 10^4 \text{ m}^2$ 为一批。

7.2.2 测量壁纸的长度时，从每批中随机抽取至少 1% 卷数。

7.2.3 应在生产检验台上检验壁纸的宽度、每卷段数、段长、外观质量，抽检时每批至少随机抽取 5 卷。

7.2.4 壁纸物理性能的检验，每批在随机抽取的一卷中取样测试。截取时距离端部 1m 以外，取样面积不少于需要试验面积的两倍。剪下的壁纸应卷整齐并标明规格、批号、取样时间。

7.2.5 若双方就 7.2.2、7.2.3、7.2.4 存在争议时，应从批中随机抽取的 5% 卷数进行测试。

7.3 判定规则

7.3.1 规格尺寸中一项不合格时，应在原批中任意抽取双倍卷数，进行全部测量，如仍有一项不合格，该批降一等级出厂，并标明其实际尺寸。

7.3.2 外观质量中一项不合格时，应从原批中任意抽取双倍试样进行全部检验。如仍有一卷不合格，则该批按表 2 重新分级。

7.3.3 当物理性能指标中一项不合格时，应从原批中随机抽取双倍试样，对不合格项目进行复验，复验后仍有一个试样不合格则判整批产品不合格。

7.3.4 有害物质限量的判定按 GB 18585 的规定进行。

8 标志、包装、运输、贮存

8.1 标志

8.1.1 每卷或每箱成品壁纸的标志应有下列内容：

- a) 生产厂名、厂址、商标；
- b) 产品名称和产品标准编号；
- c) 型号、规格；
- d) 可拭性或可洗性符号；
- e) 耐光性符号；
- f) 图案拼接符号；
- g) 生产日期或生产批号；

h) 等级合格证。

8.1.2 标签、标志应放在明显处

8.1.3 标志的符号应符合表 5 的规定。

8.1.4 壁纸图案样本、包装箱和卷上的标志应保证一致。

表 5

序号	说 明		符 号
1		裱糊时的可拭性	
2	可洗性	可洗	
		特别可洗	
		可刷洗	
3	褪色性	一般耐光 3 级	
		耐光良好 ≥4 级	
4	图案拼接	随意拼接	
		直接拼接 (由于图案循环重复而形成的尺寸)	
		错位拼接 (由于图案循环重复和位移而形成的尺寸)	
5	涂敷粘合剂方法	换向交替拼接	
		将粘合剂涂敷于壁纸	

8.2 包装

8.2.1 幅宽 500mm~530mm 的壁纸一般为无芯卷，每卷用透明收缩薄膜包装，然后装纸箱。幅宽大于 600mm 的壁纸一般以纸管为芯子，外面用透明塑料薄膜包装。

8.2.2 如有特殊要求，可由供需双方协商决定。

8.3 运输

运输时应防止重压和受机械碰撞及日晒雨淋，轻装轻放，严禁从高处扔下。

8.4 贮存

壁纸应贮存于清洁、阴凉、干燥的库房内，应堆放整齐，不应堆放过高，不应靠近热源，并保持包装的完整。

附录 A
(规范性附录)
褪色性的测定

A.1 仪器设备

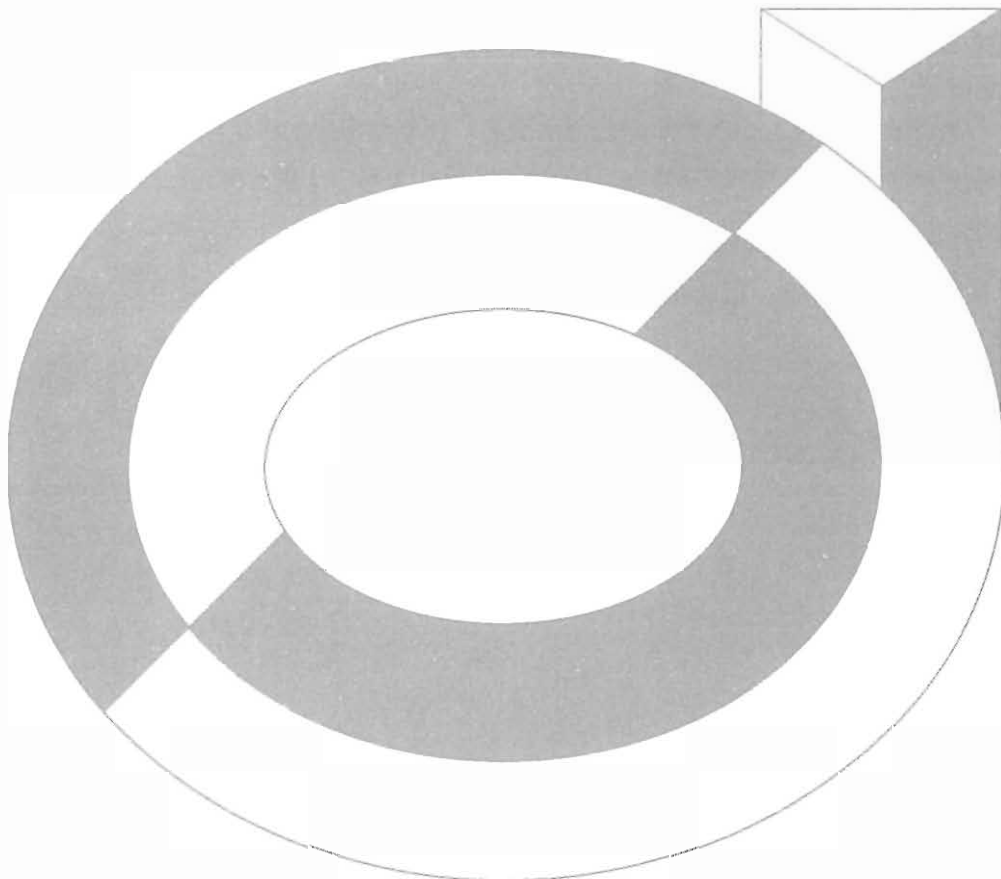
日晒气候试验仪(推荐氙灯褪色仪)。

A.2 试验步骤

切取尺寸为 $45\text{mm}\times 130\text{mm}$ ，且长边平行于纵向的试样 2 片。将试样装在试样夹上，试样夹孔以外部分用压板压紧，使照射部分与未照射部分境界分明，孔部试样表面不应有皱纹或凹凸不平，将试样夹插在试样回转架上，下端固定。在机内黑板温度不超过 45°C ，相对湿度 $60\%\sim 70\%$ 的条件下，使试样表面受到 20h 的充分照射。然后取出试样，置于冷暗处 2h 以上。

A.3 结果评定

在室内光线充足的情况下，按 GB/T 250 进行评定。以两次试验等级较低者为最终试验结果。



附录 B
(规范性附录)
耐摩擦色牢度的测定

B.1 仪器设备

耐摩擦色牢度试验机：试验机进行往复直线摩擦，摩擦头的摩擦面直径为 1.6cm，向下压力为 2N，摩擦行程为 10cm，摩擦速度为 30 次/min。

B.2 摩擦用棉布

采用褪毛、不上浆、漂白的、不含整理剂的漂白棉细布，剪成 5cm×5cm 方块。试验前和试样一起在试验条件下放置 4h 以上方可进行试验。

B.3 试样制备

按样品的纵横向分别切取大小为 30mm×220mm 的试样，如果试样长边为纵向，则为纵向试验，反之为横向试验。每个方向应保证做 3 次有效试验。

B.4 试验步骤

B.4.1 干摩擦

将试样放在摩擦色牢度试验机测试台上，两端以夹样器固定（以摩擦时试样不松动为准）。然后将干的摩擦布固定在摩擦头上，往复摩擦 25 次。

B.4.2 湿摩擦

将试样固定在测试台上，摩擦布用蒸馏水润湿，使摩擦布含水率达到 95%~105%，用湿摩擦布按 B.4.1 方法往复摩擦 5 次。摩擦试验后，将湿摩擦布放在室温下干燥。

B.5 结果评定

按 GB/T 251 进行评定，以等级最低者为最终试验结果。

附录 C
(规范性附录)
遮蔽性的测定

C.1 仪器设备

灰色标准样板：由两种比色片交替地粘在纸板上组成的，其形状和尺寸如图C.1所示。色标a使用明度为 9.4 ± 0.1 无彩色，色标b使用明度为 8.8 ± 0.1 无彩色，且表面应均匀，无光泽。

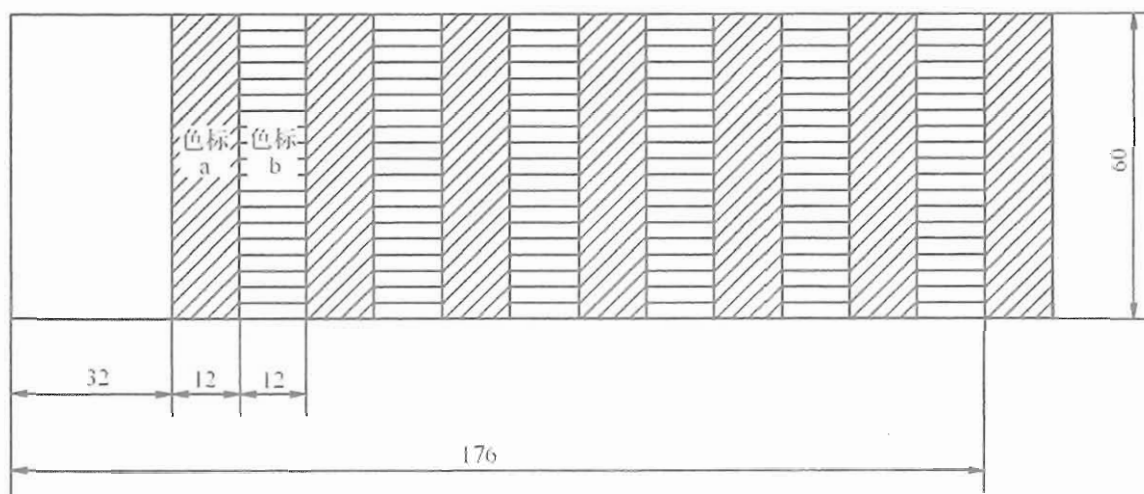


图 C.1 灰色标准样板

C.2 试验步骤

切取大小为 $200\text{mm} \times 200\text{mm}$ 的试样 1 片，将遮蔽性试验用灰色标准样板紧贴于试样，移动灰色标准样板，按表 C.1 评定透过试样的能见度。光线应采用北窗的昼光，避免阳光的直射，或者采用光照度在 540 lx 以上的照明装置。

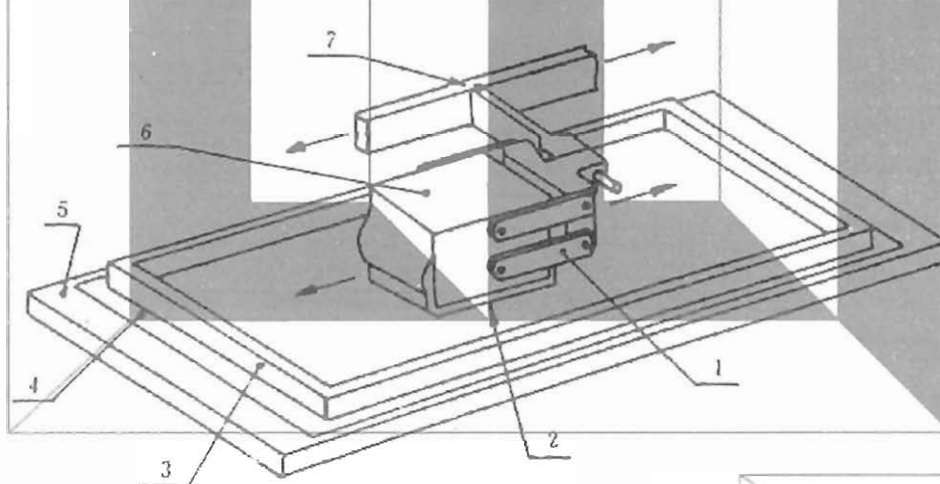
表 C.1

遮蔽性	判定
1 级	明显表露
2 级	稍微表露
3 级	很少表露
4 级	不表露

附录 D
(规范性附录)
粘合剂可拭性的测定

D.1 仪器设备

仪器装置如图 D.1 所示。摩擦头底面长 50mm，宽 29mm，有一块两端用夹具固定的软质聚氨酯泡沫塑料。摩擦头和软质聚氨酯泡沫塑料的总质量为 (100 ± 5) g。



1—平行四边形联动装置；2—摩擦材料；3—框架；4—试样；
5—压板；6—摩擦头；7—往复连杆和枢轴

图 D.1 粘合剂可拭性及壁纸可洗性测试装置

D.2 摩擦用软质聚氨酯泡沫塑料

采用开孔不规则结构的软质聚氨酯泡沫塑料，其表观密度 (22 ± 1) kg/m³，硬度 (20.5 ± 2.5) N (压痕法)，厚度 $6.0^{+3.2}_0$ mm，宽 291mm，其长度应覆盖摩擦头 50mm 的底面并能用夹具固定。

D.3 试验步骤

切取长边平行于横向，大小为 300mm×150mm 的试样 4 片。将试样压在压板上，然后在试样上加入 30mL 蒸馏水，10s 后放下摩擦头开始试验，摩擦速度为 (30 ± 3) 次/min，摩擦次数为 20 次，注意软质聚氨酯泡沫塑料不可损坏。完成摩擦试验后取下试样，在 (105 ± 2) °C 的烘箱中烘 4min，然后进行评定。

D.4 结果评定

D.4.1 在光线充足的情况下，将每个试样与对照样挂在墙上，在 1m 远处进行观察。如果没有出现外观上的损伤和变化，则判定试样合格。

D.4.2 若发生争议时，用观察箱进行评定。将每个试样与对照样在观察箱内进行比较，在 1m 远处观察。如果没有出现外观上的损伤和变化，则判定试样合格。观察箱见图 D.2，内部涂有无光泽中性灰色油漆，箱底照明度为 750 lx~1500 lx。

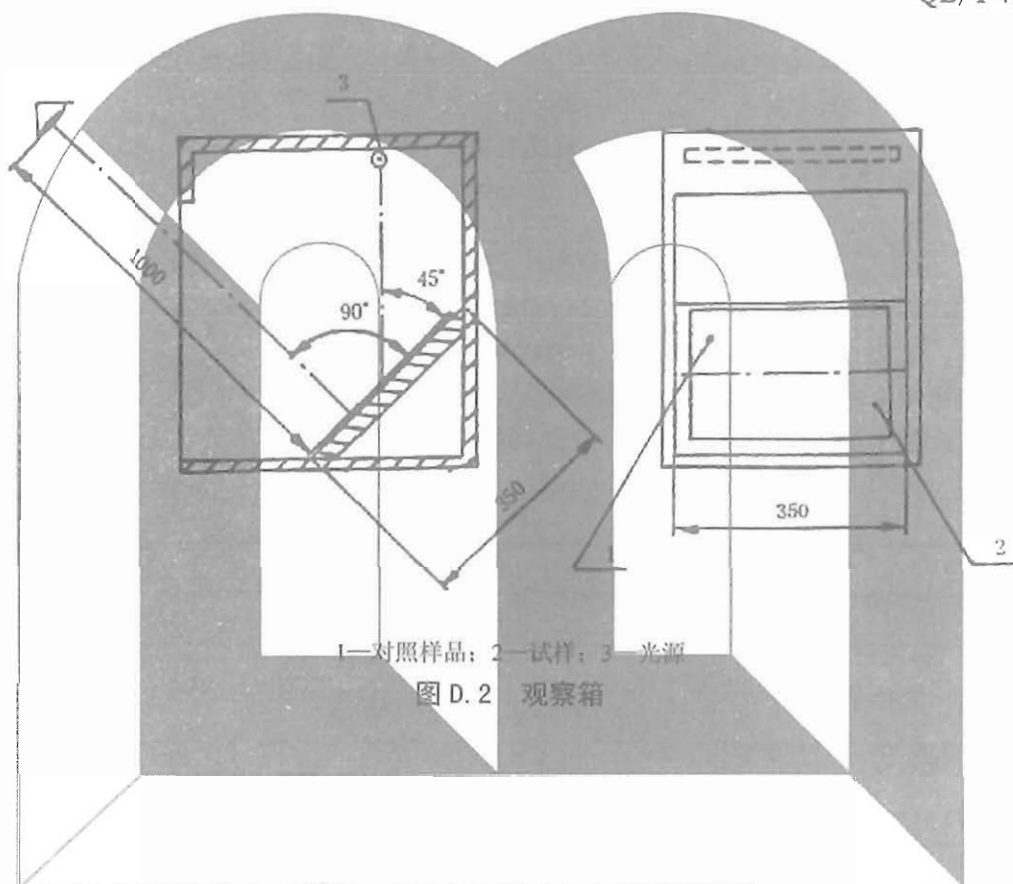
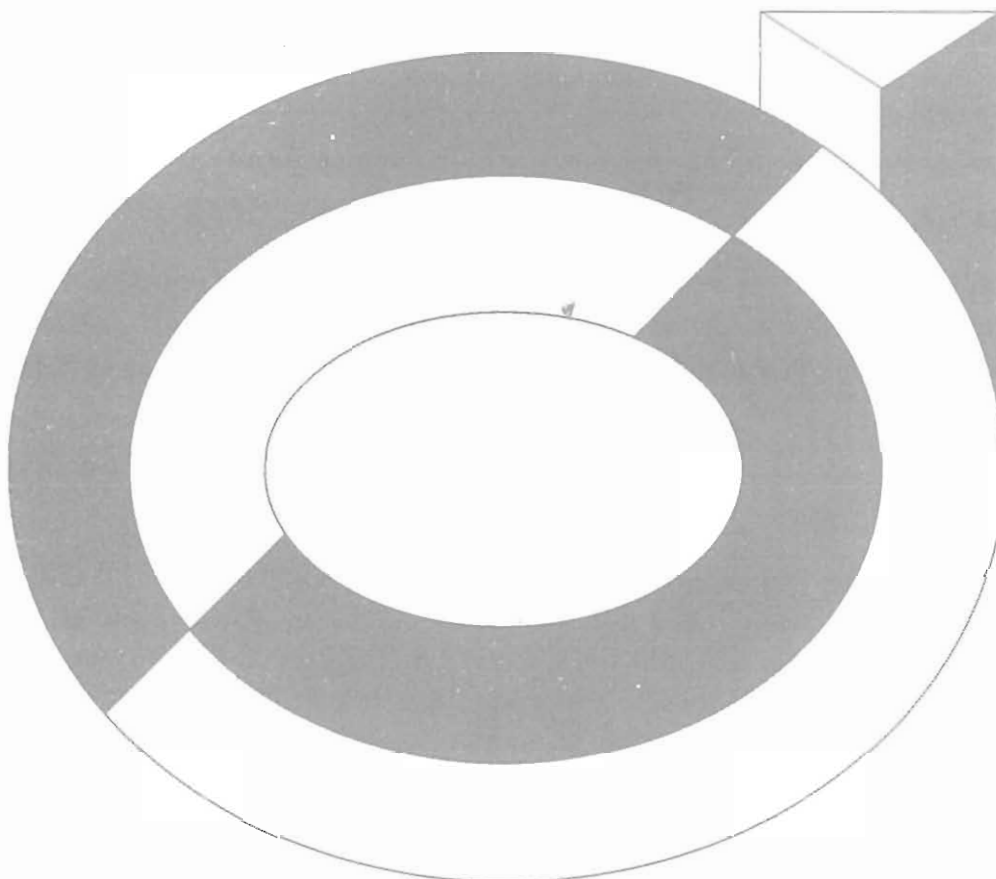


图 D.2 观察箱



附 录 E
(规范性附录)
可洗性的测定

E.1 试剂

E.1.1 肥皂液：用蒸馏水配成的浓度为 2% 的软性肥皂液。

E.1.2 白色氧化铝粉末：即 F180 磨料，其粒度应符合表 E.1 规定。

E.1.3 研磨膏：用白色氧化铝粉末 (E.1.2) 与肥皂液 (E.1.1) 按 75:25 (质量分数) 的比例，在 (23 ± 1) °C 下混合而成。

表 E.1

筛孔尺寸/ μm	通过和应筛目 ^a	筛余物/%
125	120	0
90	170	0~15
63	230	≥ 40
53	270	≥ 65

a 筛分法见 GB/T 2481.1 试验方法。

E.2 仪器

仪器装置同 D.1。

E.2.1 可洗和特别可洗摩擦头，底面长 50mm，宽 29mm，有一块两端用夹具固定的毛毡片。摩擦头和毛毡片总质量为 (550 ± 10) g。

E.2.2 可刷洗摩擦头，底面装有刷子，摩擦头和刷子的总质量为 (600 ± 10) g。

E.3 摩擦用毛毡片和刷子

E.3.1 可洗和特别可洗采用白色 60[#] 毛毡片，其羊毛纤维含量为 97%，密度 (0.181 ± 0.027) g/cm³，厚度 (6.0 ± 1.2) mm。毛毡片宽 (29 ± 1) mm，长度应覆盖摩擦头 50mm 的底面，并可用夹具固定。

E.3.2 可刷洗用刷子装有 56 簇直径为 (0.350 ± 0.025) mm，长 (11 ± 1) mm 的尼龙 66 鬃毛，每簇 (21 ± 2) 根。排列尺寸见图 E.1。

E.4 试验步骤

E.4.1 可洗

切取长边平行于横向，大小为 300mm×150mm 的试样 4 片。将试样压在压板上，然后在试样上加入 30mL 肥皂液 (E.1.1)，开始进行摩擦试验。摩擦速度为 (120 ± 10) 次/min，摩擦次数为 30 次。毛毡片实际摩擦时间应不超过 8h，同时绒毛不可有脱落，实验前毛毡应在水中浸泡 15min。

完成摩擦试验后，取下试样进行冲洗，先检查润湿试样能否有损伤痕迹。然后在 (105 ± 2) °C 的烘箱中烘 4min，再检查干燥试样能否有损伤痕迹。

E.4.2 特别可洗

除摩擦次数为 100 次外，其他均同 E.4.1 规定。

E.4.3 可刷洗

使用摩擦头 (E.2.2)，刷子鬃毛不得弯曲。将试样压在压板上，用研磨膏 (E.1.3) 5g 遍布于要刷洗的试样表面，再在试样上加入肥皂液 (E.1.1) 20mL，然后进行摩擦试验。摩擦速度为 (30 ± 3) 次/min，摩擦次数为 40 次。完成摩擦试验后，取下试样进行冲洗，然后在 (105 ± 2) °C 的烘箱中烘 4min，再检查干燥试样能否有损伤痕迹。

E.5 结果评定

按 D.4 的评定方法进行。

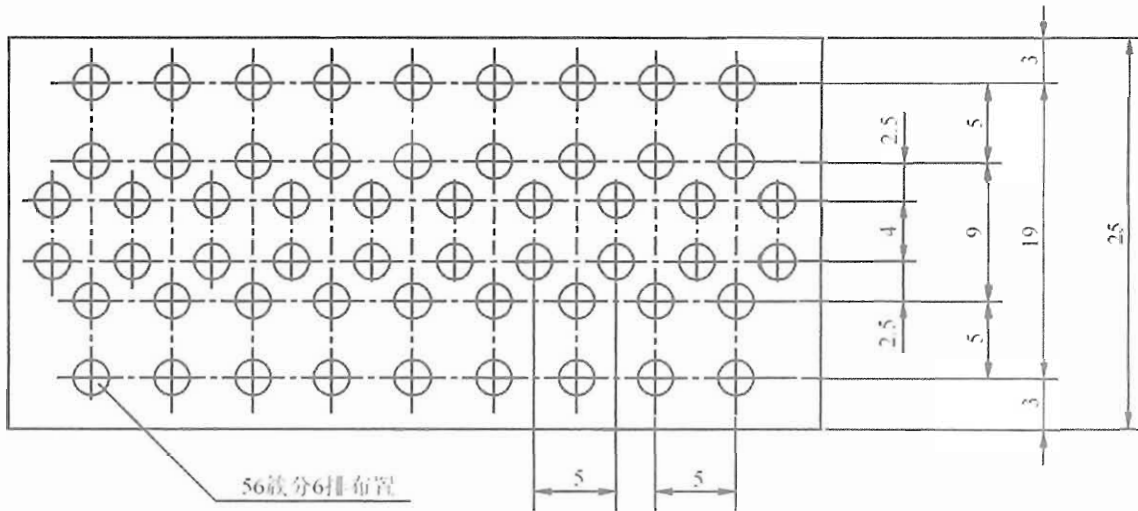


图 E.1 刷子毛束布置平面图

中 华 人 民 共 和 国
轻 工 行 业 标 准
壁 纸

QB/T 4034—2010

*

中国轻工业出版社出版发行

地址：北京东长安街6号

邮政编码：100740

发行电话：(010)65241695

网址：<http://www.chlip.com.cn>

Email：club@chlip.com.cn

轻工业标准化编辑出版委员会编辑

地址：北京西城区月坛北小街6号

邮政编码：100037

电话：(010)68049923

*

版权所有 侵权必究

书号：155019·3381

印数：1—200册



QB/T 4034—2010