

ICS 85.080  
Y 39



# 中华人民共和国国家标准

GB/T 27728—2011  
部分代替 GB/T 20808—2006

---

## 湿 巾

Wet wipes

2011-12-30 发布

2012-07-01 实施

---

中华人民共和国国家质量监督检验检疫总局 发布  
中国国家标准化管理委员会

## 前 言

本标准按照 GB/T 1.1—2009 给出的规则起草。

本标准部分代替 GB/T 20808—2006《纸巾纸(含湿巾)》中湿巾部分,本标准与 GB/T 20808—2006 相比,主要变化如下:

- 删除了纸巾纸的内容;
- 增加了术语和定义、分类;
- 增加了可迁移性荧光增白剂、包装密封性能、pH、去污力、腐蚀性等指标;
- 调整了内装量的规定;
- 调整了含液量、横向抗张强度、尘埃度等指标;
- 修改了含液量测定方法。

请注意本文件的某些内容可能涉及专利。本文件的发布机构不承担识别这些专利的责任。

本标准由中国轻工业联合会提出。

本标准由全国造纸工业标准化技术委员会(SAC/TC 141)归口。

本标准起草单位:中国制浆造纸研究院、广州宝洁有限公司、铜陵洁雅生物科技有限公司、维达国际控股有限公司、尤妮佳生活用品(中国)有限公司、金佰利(中国)有限公司、强生中国有限公司、小护士(天津)实业发展股份有限公司、晋江恒安家庭生活用纸有限公司、北京一帆清洁用品有限公司。

本标准主要起草人:陈曦、邱文伦、高君、王振、左建波、李萍、高凤娟、黎的非。

本标准所代替标准的历次版本发布情况为:

- 部分代替 GB/T 20808—2006。

# 湿 巾

## 1 范围

本标准规定了湿巾的分类、要求、试验方法、检验规则、标识和包装、运输和贮存等。  
本标准适用于日常生活所用的由非织造布、无尘纸或其他原料制造的各种湿巾。

## 2 规范性引用文件

下列文件对于本文件的应用是必不可少的。凡是注日期的引用文件,仅注日期的版本适用于本文件。凡是不注日期的引用文件,其最新版本(包括所有的修改单)适用于本文件。

GB/T 1541—1989 纸和纸板尘埃度的测定法

GB/T 1545—2008 纸、纸板和纸浆 水抽提液酸度或碱度的测定

GB/T 2828.1 计数抽样检验程序 第1部分:按接收质量限(AQL)检索的逐批检验抽样计划

GB/T 4100—2006 陶瓷砖

GB/T 10739 纸、纸板和纸浆试样处理和试验的标准大气条件

GB/T 12914—2008 纸和纸板 抗张强度的测定

GB/T 15171 软包装件密封性能试验方法

GB 15979 一次性使用卫生用品卫生标准

JJF 1070—2005 定量包装商品净含量计量检验规则

## 3 术语和定义

下列术语和定义适用于本文件。

### 3.1

**厨具用湿巾 wet wipes for kitchen**

用于清洁厨房物体(如燃气灶、油烟机等)的湿巾。

### 3.2

**卫具用湿巾 wet wipes for toilet**

用于清洁卫生间物体(如洗手盆、马桶、浴缸等)的湿巾。

## 4 分类

湿巾分为人体用湿巾和物体用湿巾两大类。人体用湿巾包括普通湿巾和卫生湿巾;物体用湿巾包括厨具用湿巾、卫具用湿巾及其他用途湿巾。

## 5 要求

5.1 人体用湿巾、厨具用湿巾、卫具用湿巾的技术指标应符合表1或合同规定。

表 1

指标名称		单位	规 定		
			人体用湿巾	厨具用湿巾	卫具用湿巾
偏差	长度 $\geq$	%	-10		
	宽度 $\geq$		-10		
含液量 <sup>a</sup> $\geq$		倍	1.7		
横向抗张强度 <sup>b</sup> $\geq$		N/m	8.0		
包装密封性能 <sup>c</sup>		—	合格		
pH		—	3.5~8.5	—	—
去污力		—	—	合格	—
腐蚀性	金属腐蚀性	—	—	合格	—
	陶瓷腐蚀性	—	—	—	合格
可迁移性荧光增白剂		—	无	—	
尘埃度 <sup>b</sup> 总数 $\leq$		个/m <sup>2</sup>	20		
其中：	0.2 mm <sup>2</sup> ~1.0 mm <sup>2</sup> $\leq$		20		
	>1.0 mm <sup>2</sup> , $\leq$ 2.0 mm <sup>2</sup> $\leq$		1		
	>2.0 mm <sup>2</sup>		不应有		
<sup>a</sup> 仅非织造布生产的湿巾考核含液量； <sup>b</sup> 非织造布生产的湿巾不考核横向抗张强度和尘埃度； <sup>c</sup> 仅软包装考核包装密封性。					

5.2 湿巾内装量应符合 JJF 1070—2005 中表 3 计数定量包装商品标注净含量的规定。当内装量  $Q_n$  小于等于 50 时,不允许出现短缺量;当  $Q_n$  大于 50 时,短缺量应小于  $Q_n \times 1\%$ 。结果取整数,如果出现小数,就将该小数进位到下一紧邻的整数。

5.3 人体用湿巾卫生指标应符合 GB 15979 的规定,物体用湿巾微生物指标应符合 GB 15979 的规定。

5.4 湿巾不应有掉毛、掉屑现象。

5.5 湿巾不得使用有毒有害原料。人体用湿巾只可用原生纤维作原料,不得使用任何回收纤维状物质作原料。

## 6 试验方法

### 6.1 试样的处理

试样的处理按 GB/T 10739 进行。

### 6.2 长度、宽度偏差

#### 6.2.1 长度偏差

将湿巾外包装从端口剪开,去除外包装,在无变形状态下连续取出湿巾,自然平放在玻璃板上,用直尺量取试样的长度,每种同规格的样品量 6 片,量准至 1 mm,计算 6 片试样的平均值与标称值之差与其标称值的百分比,即为该种样品长度偏差的测定结果,精确至 1%。

### 6.2.2 宽度偏差

将湿巾外包装从端口剪开,去除外包装,在无变形状态下连续取出湿巾,自然平放在玻璃板上,用直尺量取试样的宽度,每种同规格的样品量 6 片,量准至 1 mm,计算 6 片试样的平均值与标称值之差与其标称值的百分比,即为该种样品宽度偏差的测定结果,精确至 1%。

### 6.2.3 长度、宽度偏差的计算

湿巾的长度、宽度偏差按式(1)计算:

$$\text{偏差} = \frac{\text{平均值} - \text{标称值}}{\text{标称值}} \times 100\% \quad \dots\dots\dots (1)$$

### 6.3 含液量

用镊子从一个完整湿巾包装的上、中、下 3 个位置分别取 1 片湿巾组成一个试样(单包内装量小于 3 片的样品,以单包实际片数抽取),取样后立即以感量 0.01 g 的天平称量。然后将试样用蒸馏水或去离子水漂洗至无泡沫后,将其置于(85±2)℃的烘箱内(烘试样时,不应使试样接触烘箱四壁),烘 4 h 取出,再次进行称量,两次称量值之差除以烘后的质量,即为该试样的含液量,以倍表示,计算方法按式(2),结果修约保留至一位小数。

$$\text{含液量} = \frac{\text{烘前质量} - \text{烘后质量}}{\text{烘后质量}} \quad \dots\dots\dots (2)$$

每个样品做 3 个试样,3 个试样应分别来自不同的完整包装,以 3 个试样含液量的算术平均值作为该样品的含液量。

### 6.4 横向抗张强度

湿巾横向抗张强度按 GB/T 12914—2008 中恒速拉伸法测定,夹距为 50 mm,切样时应切取未受切刀压过的试样部分,切好试样后应立刻进行测定,取 10 个有效测定值,以单层横向抗张强度的平均值表示结果。

### 6.5 包装密封性能

包装密封性能按附录 A 测定。

### 6.6 pH

pH 按 GB/T 1545—2008 中 pH 计法测定。测试液制备方法:戴着干净的塑料手套,将多片试样中的液体挤至 50 mL 玻璃烧杯中,保证测试液体浸润测试电极。

### 6.7 去污力

去污力按附录 B 测定。

### 6.8 腐蚀性

腐蚀性按附录 C 测定。

### 6.9 可迁移性荧光增白剂

可迁移性荧光增白剂按附录 D 测定。

6.10 尘埃度

尘埃度按 GB/T 1541—1989 测定。

6.11 内装量

内装量按 JJF 1070—2005 附录 G 中 G.4 测定。测定时应去除外包装,目测计数。

6.12 外观质量

外观质量采用目测。

6.13 卫生指标

卫生指标按 GB 15979 测定。

7 检验规则

7.1 生产厂应保证所生产的产品符合本标准或合同的规定,以相同原料、相同工艺、相同规格的同类产品一次交货数量为一批,每批产品应附产品合格证。

7.2 卫生指标不合格,则判定该批是不可接收的。

7.3 计数抽样检验程序按 GB/T 2828.1 规定进行。湿巾样本单位为箱。接收质量限(AQL):pH、可迁移性荧光增白剂 AQL=4.0,偏差(长度、宽度)、含液量、横向抗张强度、包装密封性能、去污力、腐蚀性、尘埃度、内装量、外观质量 AQL=6.5。抽样方案采用正常检验二次抽样方案,检查水平为特殊检查水平 S-3。见表 2。

表 2

批量/箱	正常检验二次抽样方案 特殊检查水平 S-3				
	样本量	AQL=4.0 Ac Re		AQL=6.5 Ac Re	
2~50	2	—	—	0	1
	3	0	1	—	—
51~150	3	0	1	—	—
	5	—	—	0	2
	5(10)	—	—	1	2
151~500	5	—	—	0	2
	5(10)	—	—	1	2
	8	0	2	—	—
	8(16)	1	2	—	—
501~3 200	8	0	2	0	3
	8(16)	1	2	3	4
3 201~35 000	13	0	3	1	3
	13(26)	3	4	4	5

7.4 可接收性的确定:第一次检验的样品数量应等于该方案给出的第一样本量。如果第一样本中发现的不合格品数小于或等于第一接收数,应认为该批是可接收的;如果第一样本中发现的不合格品数大于或等于第一拒收数,应认为该批是不可接收的。如果第一样本中发现的不合格品数介于第一接收数与第一拒收数之间,应检验由方案给出样本量的第二样本并累计在第一样本和第二样本中发现的不合格品数。如果不合格品累计数小于或等于第二接收数,则判定批是可接收的;如果不合格品累计数大于或等于第二拒收数,则判定该批是不可接收的。

7.5 需方若对产品质量持有异议,应在到货后三个月内通知供方共同复验,或委托共同商定的检验机构进行复验。复验结果若不符合本标准或合同的规定,则判为该批不可接收,由供方负责处理;若符合本标准或合同的规定,则判为该批可接收,由需方负责处理。

## 8 标识和包装

### 8.1 产品销售包装标识

产品标识至少应包括以下内容:

- 产品名称、商标;
- 产品标准编号;
- 主要成分;
- 生产日期和保质期,或生产批号和限用日期;
- 产品规格;
- 产品数量(片数);
- 产品合格标识;
- 生产企业(或产品责任单位)名称、详细地址等。

### 8.2 产品运输包装标识

运输包装标识应至少包括以下内容:

- 产品名称、商标;
- 生产企业(或产品责任单位)名称、地址等;
- 产品数量;
- 包装储运图形标志。

### 8.3 包装

8.3.1 湿巾包装应防尘、防潮和防霉等。

8.3.2 直接与产品接触的包装材料应无毒、无害、清洁。产品包装应完好,包装材料应具有足够的密封性和牢固性,以达到保证产品在正常的运输与贮存条件下不受污染的目的。

## 9 运输和贮存

9.1 运输时应采用洁净的运输工具,防止成品污染。

9.2 应存放于干燥、通风、洁净的地方并妥善保管,防止雨、雪及潮湿侵入产品,影响质量。

9.3 搬运时应注意包装完整,不应从高处扔下,以防损坏外包装。

9.4 凡出厂的产品因运输、保管不妥造成产品损坏或变质的,应由责任方负责。损坏或变质的湿巾不应出售。

附录 A  
(规范性附录)  
包装密封性能的测定

A.1 原理

通过对真空室抽真空,使浸在水中的试样产生内外压差,观测试样内气体外逸或水向内渗入情况,以此判定试样的包装密封性能。

A.2 试验装置

A.2.1 密封试验仪:符合 GB/T 15171 规定,带一真空罐(见图 A.1),真空度可控制在 0 kPa~90 kPa 之间,真空精度为 1 级,真空保持时间在 0.1 min~60 min 之内。

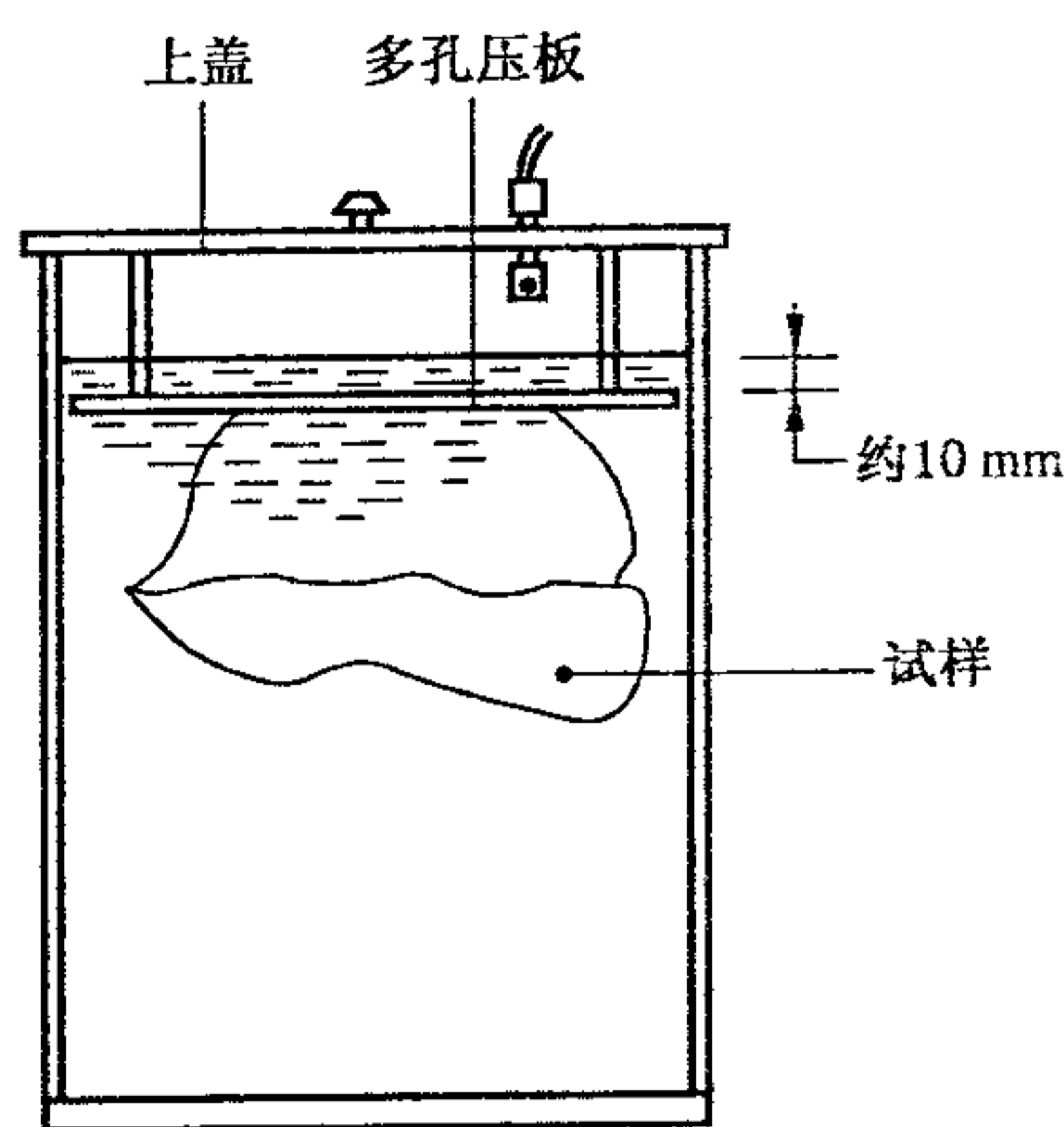


图 A.1

A.2.2 压缩机:提供正压空气,气源压力应小于等于 0.7 MPa。

A.3 试验样品

A.3.1 试样应是具有代表性的装有实际内装物或其模拟物的软包装件。

A.3.2 同一批(次)试验的样品应不少于 3 包。

A.4 试验步骤

A.4.1 打开真空罐,注入适量清水,注入量以放入试样扣妥上盖后,罐内水位高于多孔压板上侧 10 mm 左右为宜。

A.4.2 打开压缩机和密封试验仪,接通正压空气,设置密封试验仪的试验参数:试验真空度为 10 kPa±1 kPa,真空保持时间为 30 s。

A.4.3 将试样放入真空罐,盖妥真空罐上盖后进行试验。

A.4.4 观测抽真空时和真空保持期间试样的泄漏情况,有无连续的气泡产生。单个孤立气泡不视为

试样泄漏,外包装附属部件在试验过程中产生的气泡不视为泄漏。

注:只要能保证在试验期间可观察到所有试样的各个部位的泄漏情况,一次可测定2个或更多的试样。

A.4.5 试验停止后,打开密封盖,取出试样,将其表面的水擦净,开封检查试样内部是否有试验用水渗入。

A.4.6 重复A.4.3~A.4.5步骤,每个样品测定3个试样。

#### A.5 试验结果评定

3个试样在抽真空和真空保持期间均无连续的气泡产生及开封检查时均无水渗入,则判该项目合格;若3个试样中有2个以上不合格,则判该项目不合格;若3个试样中有1个不合格,则重新测定3个试样,重新测定后,若3个试样均合格,则判该项目合格,否则判为不合格。

附录 B  
(规范性附录)  
去污力的测定

B.1 原理

将标准人工油污均匀附着于不锈钢金属试片上,分别放入湿巾溶液和标准溶液中,在规定条件下进行摆洗试验,测定湿巾溶液的去油率与标准溶液的去油率,然后将两者的去油率进行比较,以判定其去污力。

B.2 试剂和材料

- B.2.1 单硬脂酸甘油酯(40%)。
- B.2.2 牛油。
- B.2.3 猪油。
- B.2.4 精制植物油。
- B.2.5 盐酸溶液:1+6。
- B.2.6 氢氧化钠溶液:50 g/L。
- B.2.7 丙酮:分析纯。
- B.2.8 无水乙醇:分析纯。
- B.2.9 尿素:分析纯。
- B.2.10 乙氧基化烷基硫酸钠(C<sub>12</sub>~C<sub>15</sub>)70型。
- B.2.11 烷基苯磺酸钠,所用烷基苯磺酸应为脱氢法烷基苯经三氧化硫磺化之单体。

B.3 仪器和设备

- B.3.1 分析天平,感量 0.1 mg。
- B.3.2 标准摆洗机:摆动频率(40±2)次/min,摆动距离(50±2)mm。
- B.3.3 温度计:0℃~100℃,0℃~200℃。
- B.3.4 镊子。
- B.3.5 金属试片:1Cr18Ni9Ti 不锈钢,50 mm×25 mm×3 mm~5 mm,具小孔。
- B.3.6 烧杯:500 mL。
- B.3.7 S形挂钩,用细的不锈钢丝弯制。
- B.3.8 恒温水浴。
- B.3.9 秒表。
- B.3.10 磁力搅拌器。
- B.3.11 恒温干燥箱:保持温度(40±2)℃。
- B.3.12 试片架。
- B.3.13 砂纸(布):200#。
- B.3.14 脱脂棉。
- B.3.15 干燥器。

B. 3. 16 电热板。

B. 3. 17 容量瓶:500 mL。

#### B. 4 试验步骤

##### B. 4. 1 金属试片的打磨和清洗

用 200# 砂纸(布)(B. 3. 13)将 6 个金属试片(B. 3. 5)打磨光亮,打磨方向如图 B. 1 所示,同时将试片的四边、角和孔打磨光亮。打磨好的试片先用脱脂棉(B. 3. 14)擦净,再用镊子(B. 3. 4)夹取脱脂棉将试片依次在丙酮(B. 2. 7)→无水乙醇(B. 2. 8)→热无水乙醇(50 °C~60 °C)中擦洗干净,热风吹干,放在干燥器(B. 3. 15)中保存待用。

单位为毫米

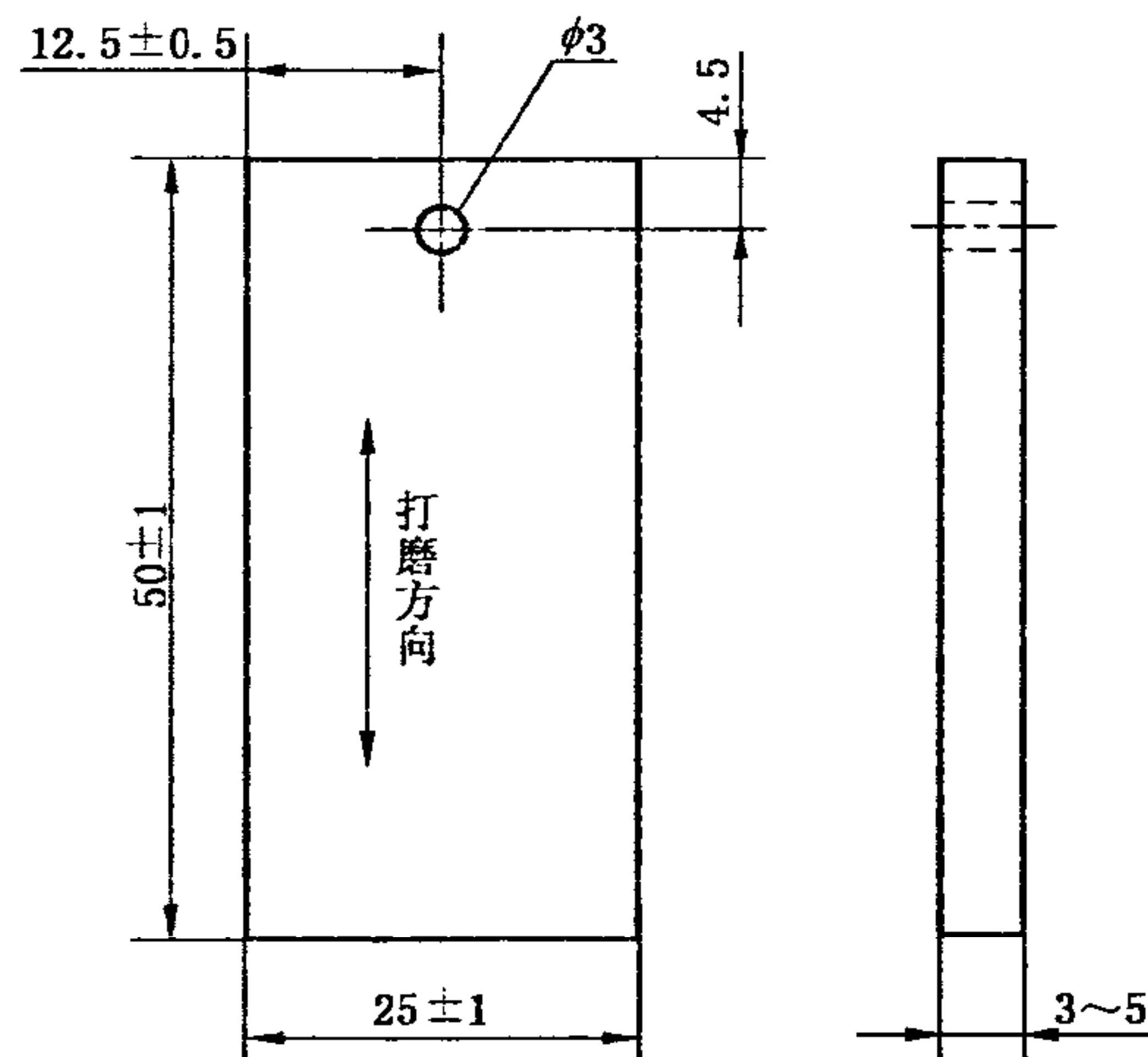


图 B. 1

##### B. 4. 2 人工油污的制备

以牛油(B. 2. 2):猪油(B. 2. 3):精制植物油(B. 2. 4)=0.5:0.5:1的比例配制,并加入其总质量 10%的单硬脂酸甘油酯(B. 2. 1),此即为人工油污(置于冰箱冷藏室中,可保质 6 个月)。将装有人工油污的烧杯放在电热板(B. 3. 16)上加热至 180 °C,在此温度下搅拌均匀后,移至磁力搅拌器(B. 3. 10)上搅拌,自然冷却至所需浸油温度(80±2)°C备用。

##### B. 4. 3 试片的制备

将 6 个打磨清洗好的金属试片(B. 4. 1)用 S 形挂钩(B. 3. 7)挂好,挂在试片架(B. 3. 12)上,连同试片架一起置于(40±2)°C恒温干燥箱中 30 min。分别用分析天平(B. 3. 1)称量(准确至 0.1 mg),计为  $m_0$ 。待人工油污(B. 4. 2)温度为(80±2)°C时,戴上洁净的手套,逐一将金属试片连同 S 形挂钩从试片架上取下,手持 S 形挂钩将金属试片浸入油污中约 60 s,试片上端约 10 mm 的部分不浸油污。然后缓缓取出,待油污下滴速度变慢后,挂回原试片架上 30 min。待油污凝固后,将试片取下,然后用脱脂棉将试片底端多余的油污擦掉。再将试片连同 S 形挂钩一起用分析天平精确称量,计为  $m_1$ 。此时每组金属试片上油污量应确保为 0.05 g~0.20 g。

注:金属试片浸油时,会导致油温下降,为保证浸油温度,采取保温措施。

**B. 4.4 标准溶液的配制**

称取烷基苯磺酸钠(B. 2. 11)14份(以100%计),乙氧基化烷基硫酸钠(B. 2. 10)1份(以100%计),无水乙醇(B. 2. 8)5份,尿素(B. 2. 9)5份,加水至100份,混匀,用盐酸溶液(B. 2. 5)或氢氧化钠溶液(B. 2. 6)调节pH为7~8。吸取1 mL溶液到500 mL容量瓶(B. 3. 17)中,用蒸馏水定容到刻度,备用。

**B. 4.5 试验溶液的准备**

取足够数量的湿巾样品,揭去外包装,戴上洁净的PE(聚乙烯)薄膜手套,将湿巾中的溶液挤入500 mL的烧杯(B. 3. 6)中待用,溶液量约为400 mL。

**B. 4.6 试验步骤**

**B. 4.6.1** 将盛有400 mL试验溶液(B. 4. 5)的烧杯(B. 3. 6)放置于(30±2)℃恒温水浴(B. 3. 8)中,使溶液温度保持在(30±2)℃。将涂油污的金属试片(B. 4. 3)夹持在标准摆洗机(B. 3. 2)的摆架上,使试片表面垂直于摆动方向,试片涂油污部分应全部浸在溶液中,但不可接触烧杯底和壁。在溶液中浸泡3 min后,立即开动摆洗机摆洗3 min,然后在(30±2)℃的400 mL蒸馏水中摆洗30 s。摆洗结束后,取出金属试片,连同原S形挂钩挂于试片架上。将试片架放入(40±2)℃的恒温干燥箱(B. 3. 11)中,烘30 min,烘干后冷却至室温,连同原S形挂钩称重为 $m_2$ 。

**B. 4.6.2** 取400 mL标准溶液(B. 4. 4)放入烧杯(B. 3. 6)中,将烧杯置于(30±2)℃恒温水浴中,按B. 4. 6. 1进行标准溶液的去污力试验。

**B. 4.6.3** 试验溶液和标准溶液分别测定3片金属试片,按式(B. 1)分别计算试验溶液和标准溶液的去油率。

**B. 5 计算与结果判定**

**B. 5.1 结果计算**

去油率  $X$ ,以%表示,按式(B. 1)计算:

$$X = \frac{m_1 - m_2}{m_1 - m_0} \times 100\% \quad \dots\dots\dots (B. 1)$$

式中:

$m_0$ ——涂污前金属试片的质量,单位为克(g);

$m_1$ ——涂污后金属试片的质量,单位为克(g);

$m_2$ ——洗涤后金属试片的质量,单位为克(g)。

以3个试片去油率的平均值表示结果。在3个试片的平行试验所得去油率值中,应至少有两个数值之差不超过3%,否则应重新测定。

**B. 5.2 结果评定**

若试验溶液的去油率大于等于标准溶液的去油率,则判该试样的去污力合格,否则判为不合格。

附 录 C  
(规范性附录)  
腐蚀性的测定

### C.1 金属腐蚀性的测定

#### C.1.1 原理

将金属试片完全浸于一定温度的厨具用湿巾溶液中,以金属试片的质量变化和表面颜色的变化来评定厨具用湿巾对金属的腐蚀性。

#### C.1.2 主要仪器及材料

- C.1.2.1 分析天平,感量 0.1 mg。
- C.1.2.2 恒温干燥箱:保持温度 $(40\pm 2)^{\circ}\text{C}$ 。
- C.1.2.3 金属试片:45号钢,50 mm $\times$ 25 mm $\times$ 3 mm~5 mm,具小孔。
- C.1.2.4 烧杯,100 mL。
- C.1.2.5 细尼龙丝,可吊挂金属试片。
- C.1.2.6 丙酮:分析纯。
- C.1.2.7 无水乙醇:分析纯。
- C.1.2.8 广口瓶(带盖),100 mL。
- C.1.2.9 砂纸(布):200#。
- C.1.2.10 脱脂棉。
- C.1.2.11 镊子。
- C.1.2.12 干燥器。

#### C.1.3 试验步骤

##### C.1.3.1 试片的打磨和清洗

用 200# 砂纸(布)(C.1.2.9)将 4 个金属试片(C.1.2.3)打磨光亮,打磨方向如图 C.1 所示,同时将试样的四边、角和孔打磨光亮。打磨好的试片先用脱脂棉(C.1.2.10)擦净,再用镊子(C.1.2.11)夹取脱脂棉将试片依次在丙酮(C.1.2.6) $\rightarrow$ 无水乙醇(C.1.2.7) $\rightarrow$ 热无水乙醇( $50^{\circ}\text{C}\sim 60^{\circ}\text{C}$ )中擦洗干净,热风吹干,放在干燥器(C.1.2.12)中保存待用。

单位为毫米

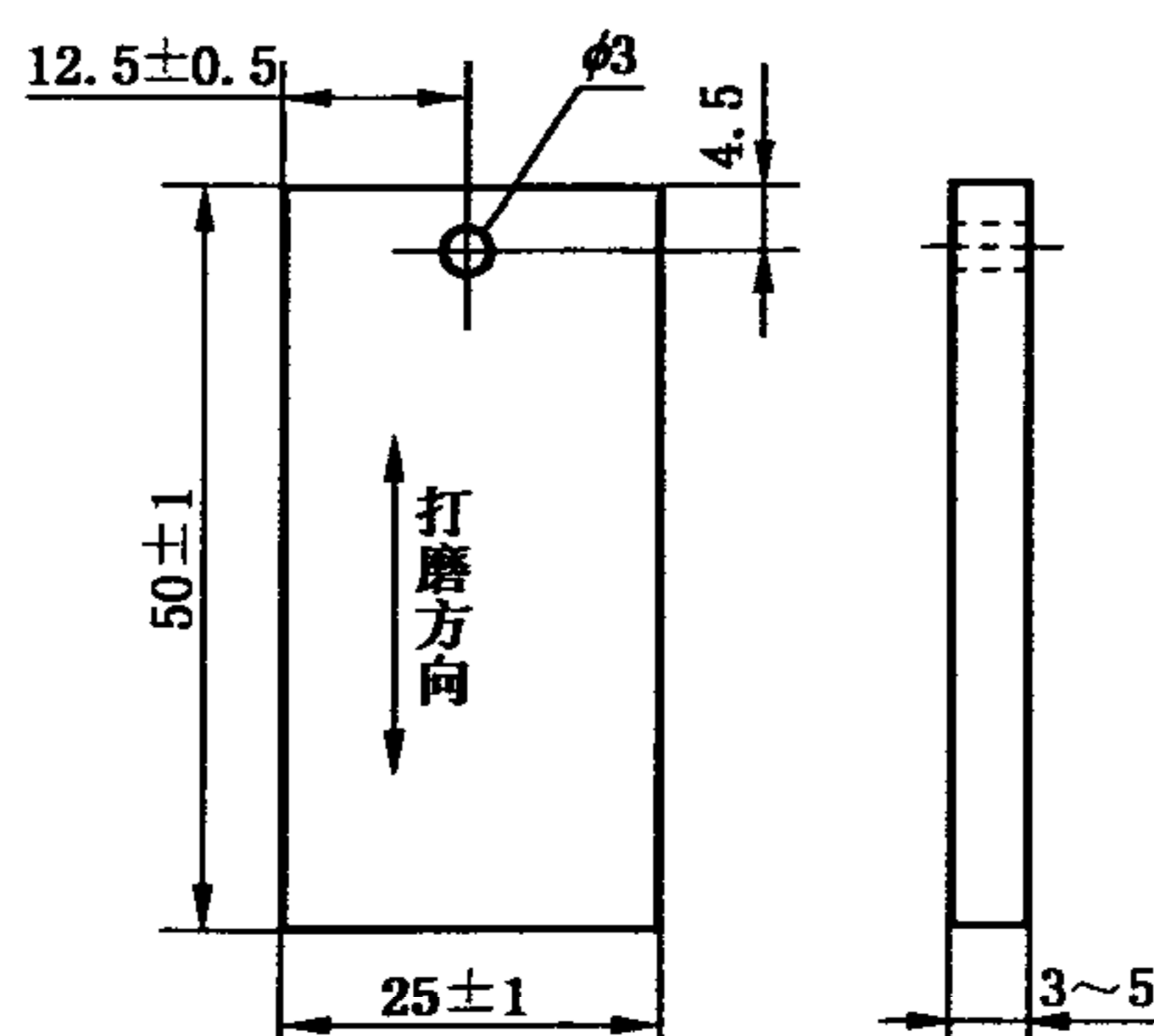


图 C.1

### C.1.3.2 试验溶液的制备

取足够数量的湿巾样品,揭去外包装,戴上洁净的 PE(聚乙烯)薄膜手套,将湿巾中的溶液挤入 100 mL 的烧杯(C.1.2.4)中待用,溶液量约为 80 mL。

### C.1.3.3 金属腐蚀性试验

C.1.3.3.1 将 4 个新打磨清洗好的金属试片(C.1.3.1)中的 3 个分别在分析天平(C.1.2.1)上称量,计为  $m_1$ (准确至 0.1 mg),然后用细尼龙丝(C.1.2.5)扎牢,吊挂于广口瓶(C.1.2.8)中,试片不应互相接触。

C.1.3.3.2 将试样溶液(C.1.3.2)倒入广口瓶中,并保持溶液高于试片顶端约 10 mm,盖紧瓶口后置于(40±2)℃恒温干燥箱(C.1.2.2)中放置 4 h。

C.1.3.3.3 试验完成后,取出试片先用蒸馏水漂洗 2 次,再用无水乙醇清洗 2 次,立即热风吹干。与另 1 个打磨清洗好的金属试片(C.1.3.1)对比检查外观,去掉尼龙丝后再次称重,计为  $m_2$ 。

### C.1.4 结果评定

C.1.4.1 金属试片试验前后的质量变化  $\Delta m$ ,单位为毫克(mg),按式(C.1)计算:

$$\Delta m = |m_1 - m_2| \quad \dots\dots\dots (C.1)$$

式中

$m_1$ ——金属腐蚀性试验前金属试片的质量,单位为毫克(mg);

$m_2$ ——金属腐蚀性试验后金属试片的质量,单位为毫克(mg)。

C.1.4.2 若试验前后金属试片的质量变化不大于 2.0 mg,且试片表面无腐蚀点、无明显变色,则判该试片合格,否则判该试片不合格。

C.1.4.3 若 3 个试片中有 2 个以上不合格,则判该项目不合格;若有 1 片不合格,则重新测定 3 个试片,重新测定后,若 3 个试片均合格,则判该项目合格,否则判为不合格。

## C.2 陶瓷腐蚀性的测定

### C.2.1 原理

将陶瓷试片完全浸于卫具用湿巾溶液中,经一定时间后,观察并确定其受腐蚀的程度。

### C.2.2 主要仪器及材料

C.2.2.1 白布:由棉纤维或亚麻纤维纺织而成。

C.2.2.2 铅笔,硬度为 HB(或同等硬度)的铅笔。

C.2.2.3 烧杯:100 mL。

C.2.2.4 陶瓷试片:应由符合 GB/T 4100—2006 附录 L 规定的瓷制成,50 mm×25 mm×3 mm~5 mm。

C.2.2.5 陶瓷洗涤剂。

### C.2.3 试验步骤

#### C.2.3.1 陶瓷试片的制备

将 3 个陶瓷试片(C.2.2.4)用陶瓷洗涤剂(C.2.2.5)清洗干净,风干。

### C.2.3.2 试验溶液的制备

取足够数量的湿巾样品,揭去外包装,戴上洁净的 PE(聚乙烯)薄膜手套,将湿巾中的溶液挤入 100 mL 的烧杯(C.2.2.3)中待用,溶液量约为 80 mL。

### C.2.3.3 陶瓷腐蚀性试验

C.2.3.3.1 将 3 个清洗好的陶瓷试片(C.2.3.1)放入盛有试验溶液(C.2.3.2)的 100 mL 的烧杯中,浸泡 4 h。

C.2.3.3.2 观察试片表面及试验溶液的变色情况。

C.2.3.3.3 用铅笔(C.2.2.2)在试片表面划痕,再用湿白布(C.2.2.1)擦去划痕。

### C.2.4 结果评定

C.2.4.1 若无变色情况出现,且划痕可擦去,则判定该试片合格,否则判该试片不合格。

C.2.4.2 若 3 个试片中有 2 片以上不合格,则判该项目不合格;若有 1 片不合格,则重新测定 3 个试片,重新测定后,若 3 个试片均合格,则判该项目合格,否则判为不合格。

附录 D  
(规范性附录)

可迁移性荧光增白剂的测定

D.1 原理

将试样置于波长 254 nm 和 365 nm 紫外灯下观察荧光现象及可迁移性荧光增白剂试验,定性测定试样中是否有可迁移性荧光增白剂。

D.2 试剂及材料

所用仪器和材料在紫外灯下应无荧光现象。

D.2.1 蒸馏水或去离子水。

D.2.2 纱布:100 mm×100 mm。

D.3 仪器和设备

D.3.1 紫外灯:波长 254 nm 和 365 nm,具有保护眼睛的装置。

D.3.2 平底重物:质量约 1.0 kg,底面积约 0.01 m<sup>2</sup>。

D.3.3 玻璃表面皿。

D.3.4 玻璃板:表面平滑,150 mm×150 mm。

D.4 试验步骤及结果判定

D.4.1 将试样置于紫外灯(D.3.1)下检查是否有荧光现象。若试样在紫外灯下无荧光现象,则判该试样无可迁移性荧光增白剂。若试样有荧光现象,则按 D.4.2 进行可迁移性荧光增白剂试验。

D.4.2 从任一包装中抽取 2 片湿巾(单片包装可从两个包装中抽取),重叠平铺于玻璃板(D.3.4)上,将一块纱布(D.2.2)置于湿巾上方中心位置,再抽取 2 片湿巾依次盖在纱布上方,确保纱布全部被覆盖即可,然后在湿巾的上方依次放置一块玻璃板(D.3.4)和一个平底重物(D.3.2),加压 5 min 后,取出纱布,将纱布平均折成四层放在玻璃表面皿(D.3.3)上。每个试样进行两次平行试验。

D.4.3 按 D.4.2 进行空白试验,湿巾用 4 块经蒸馏水(D.2.1)完全润湿的纱布代替。

D.4.4 将放置试样纱布(D.4.2)和空白试验纱布(D.4.3)的玻璃表面皿置于紫外灯下约 20 cm 处,以空白试验纱布为参照,观察试样纱布的荧光现象,若两个试样纱布没有明显荧光现象,则判该试样无可迁移性荧光增白剂;若均有明显荧光现象,则判该试样有可迁移性荧光增白剂;若只有一个试样纱布有明显荧光现象,则重新进行试验;若两个重新试验的试样纱布均没有明显荧光现象,则判该试样无可迁移性荧光增白剂,否则判该试样有可迁移性荧光增白剂。

中 华 人 民 共 和 国  
国 家 标 准  
湿 巾  
GB/T 27728—2011

\*

中国标准出版社出版发行  
北京市朝阳区和平里西街甲2号(100013)  
北京市西城区三里河北街16号(100045)

网址 [www.spc.net.cn](http://www.spc.net.cn)

总编室:(010)64275323 发行中心:(010)51780235

读者服务部:(010)68523946

中国标准出版社秦皇岛印刷厂印刷  
各地新华书店经销

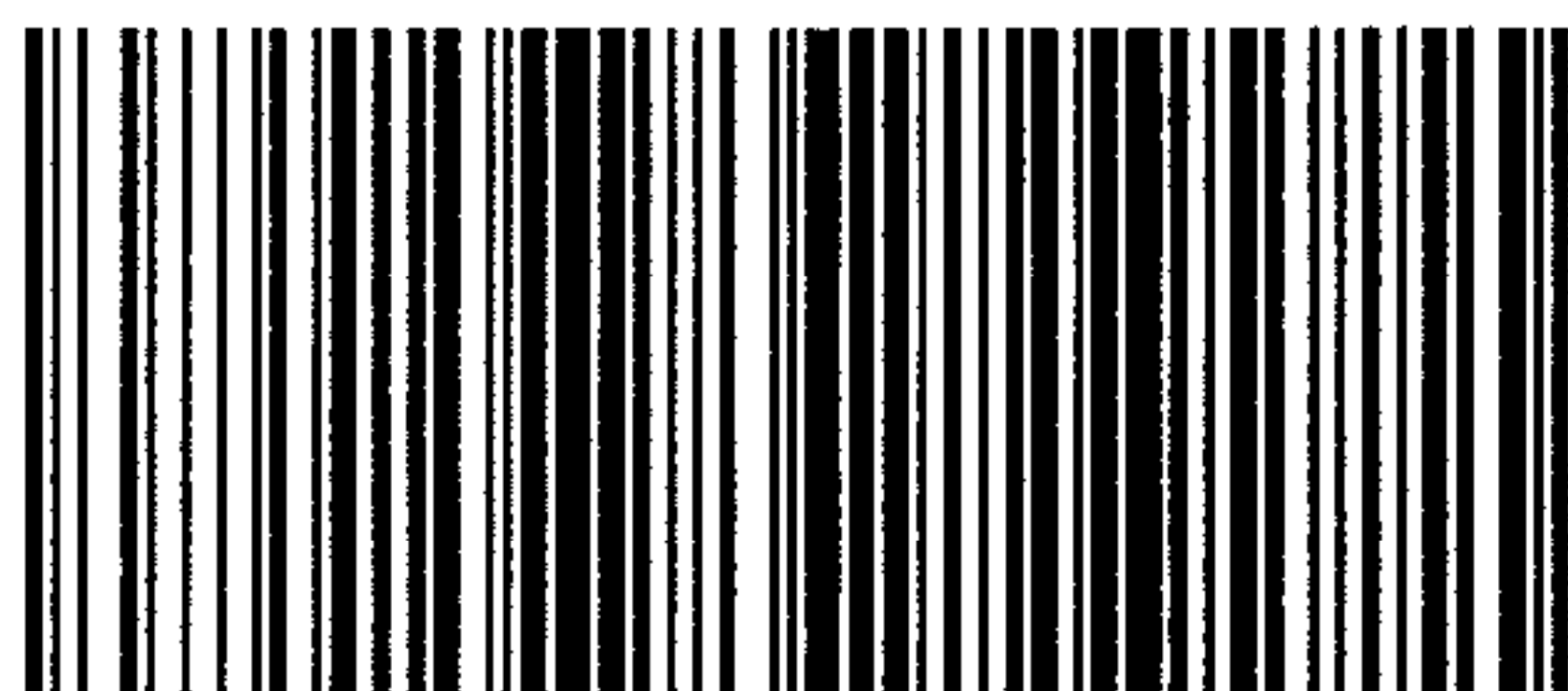
\*

开本 880×1230 1/16 印张 1.25 字数 29 千字  
2012年5月第一版 2012年5月第一次印刷

\*

书号: 155066·1-44764

如有印装差错 由本社发行中心调换  
版权专有 侵权必究  
举报电话:(010)68510107



GB/T 27728-2011