



# 中华人民共和国国家标准

GB/T 30133—2013

---

## 卫生巾用面层通用技术规范

The specification of coverstock for sanitary absorbent pads

2013-12-17 发布

2014-12-01 实施

中华人民共和国国家质量监督检验检疫总局  
中国国家标准化管理委员会 发布

## 前 言

本标准按照 GB/T 1.1—2009 给出的规则起草。

请注意本文件的某些内容可能涉及专利。本文件的发布机构不承担识别这些专利的责任。

本标准由中国轻工业联合会提出。

本标准由全国造纸工业标准化技术委员会(SAC/TC 141)归口。

本标准起草单位：中国制浆造纸研究院、卓德嘉薄膜(上海)有限公司、厦门延江工贸有限公司、小护士(天津)实业发展股份有限公司、广州宝洁有限公司、国家纸张质量监督检验中心。

本标准主要起草人：王振、邱文伦、高君、李萍、高凤娟。

# 卫生巾用面层通用技术规范

## 1 范围

本标准规定了卫生巾用面层产品的术语和定义、分类、要求、试验方法、检验规则和标志、包装、运输、贮存。

本标准适用于卫生巾和卫生护垫用面层产品的生产和销售。

## 2 规范性引用文件

下列文件对于本文件的应用是必不可少的。凡是注日期的引用文件,仅注日期的版本适用于本文件。凡是不注日期的引用文件,其最新版本(包括所有的修改单)适用于本文件。

GB/T 450 纸和纸板 试样的采取及试样纵横向、正反面的测定

GB/T 451.1 纸和纸板尺寸及偏斜度的测定

GB/T 451.2 纸和纸板定量的测定

GB/T 462 纸、纸板和纸浆 分析试样水分的测定

GB/T 1545—2008 纸、纸板和纸浆 水抽提液酸度或碱度的测定

GB/T 1914 化学分析滤纸

GB/T 2828.1 计数抽样检验程序 第1部分:按接收质量限(AQL)检索的逐批检验抽样计划

GB/T 10739 纸、纸板和纸浆试样处理和试验的标准大气条件

GB/T 12914 纸和纸板 抗张强度的测定

GB 15979 一次性使用卫生用品卫生标准

GB/T 27741—2011 纸和纸板 可迁移性荧光增白剂的测定

## 3 术语和定义

下列术语和定义适用于本文件。

### 3.1

**复合膜 composite membrane**

由无纺布和打孔膜两种材料复合加工,用于卫生巾和卫生护垫面层的材料。

## 4 分类

卫生巾用面层产品分为无纺布、打孔膜、复合膜等。

## 5 要求

### 5.1 技术要求

卫生巾用面层产品技术指标应符合表1或订货合同的规定。

表 1

指标名称		单 位	规 定		
			无纺布	打孔膜	复合膜
定量偏差		%	±10		
抗张强度	≥ 纵向	N/m	400	200	300
伸长率	≥ 纵向	%	20	90	25
可迁移性荧光增白剂			无		
渗入量	≥	g	1.5		
回渗量	≤	g	2.5	0.5	2.5
透气率	≥	mm/s	1 200		
pH			4.0~8.5		
交货水分	≤	%	8.0		

## 5.2 卫生要求

卫生巾用面层产品卫生指标应符合 GB 15979 的规定。

## 5.3 规格

卫生巾用面层产品一般以盘为单位,每盘宽度偏差应不超过±3 mm,盘面缠绕应松紧适度、凹陷凸起部分应不大于5 mm。

## 5.4 外观

5.4.1 卫生巾用面层产品表面应洁净、无污物,无死褶、破损,无掉毛、硬质块,无明显条状、云斑;无纺布表层不应有硬丝;打孔材料打孔应饱满、规则,打孔膜盲孔数2 m内应不超过6个,且不应有大于等于1 mm<sup>2</sup>的盲孔。

5.4.2 卫生巾用面层产品色泽应均匀,同批材料不应有明显色差,无纺布面层不应出现颜色变化的现象。

5.4.3 卫生巾用面层产品切边应整齐。

5.4.4 卫生巾用面层产品应无明显异味。

## 5.5 原材料

卫生巾用面层产品生产时不得使用有毒有害原材料,不得使用回收原材料。

## 6 试验方法

6.1 试样的采取按 GB/T 450 规定进行,试样试验前温湿处理按 GB/T 10739 规定进行。

6.2 尺寸偏差按 GB/T 451.1 测定。

6.3 定量偏差按 GB/T 451.2 测定。

6.4 抗张强度、伸长率按 GB/T 12914 测定,采用50 mm试验夹距,仲裁时采用恒速拉伸法。

6.5 可迁移性荧光增白剂:将试样置于紫外灯下,在波长254 nm和365 nm的紫外光下检测是否有荧

光现象。若试样在紫外灯下无荧光现象,则判定无可迁移性荧光增白剂。若试样有荧光现象,则按 GB/T 27741—2011 中第 5 章进行可迁移性荧光增白剂测定。

6.6 渗入量按附录 A 进行测定。

6.7 回渗量按附录 B 进行测定。

6.8 透气率按附录 C 进行测定。

6.9 pH 的测定按 GB/T 1545—2008 中 pH 计法进行测定,采用冷抽提。在抽提过程中,装有试样的锥形瓶需在振荡器(振荡速率为往复式 60 次/min,旋转式 30 周/min)上振荡 1 h。

6.10 交货水分按 GB/T 462 测定。

6.11 卫生指标按 GB 15979 测定。

6.12 外观质量采用目测检验。

## 7 检验规则

7.1 以一次交货为一批,但每批应不超过 500 件。

7.2 生产厂应保证所生产的产品符合本标准或订货合同要求。

7.3 产品的卫生指标不合格,则判定该批是不可接收的。

7.4 计数抽样检验程序按 GB/T 2828.1 规定进行,样本单位为件。接收质量限(AQL):pH、可迁移性荧光增白剂、渗入量、回渗量为 4.0,定量偏差、抗张强度、伸长率、透气率、交货水分、尺寸偏差、外观质量为 6.5。抽样方案采用正常检验二次抽样方案,检查水平为一般检查水平 I。见表 2。

表 2

批量/件	正常检验二次抽样方案 一般检验水平 I				
	样本量	AQL=4.0		AQL=6.5	
		Ac	Re	Ac	Re
2~25	2	—	—	0	1
	3	0	1	—	—
26~90	3	0	1	—	—
	5	—	—	0	2
	5(10)	—	—	1	2
91~150	5	—	—	0	2
	5(10)	—	—	1	2
	8	0	2	—	—
	8(16)	1	2	—	—
151~280	8	0	2	0	3
	8(16)	1	2	3	4
281~500	13	0	3	1	3
	13(26)	3	4	4	5

7.5 可接收性的确定:第一次检验的样品数量应等于该方案给出的第一样本量。如果第一样本中发现的不合格品数小于或等于第一接收数,应认为该批是可接收的;如果第一样本中发现的不合格品数大于或等于第一拒收数,应认为该批是不可接收的。如果第一样本中发现的不合格品数介于第一接收数与

第一拒收数之间,应检验由方案给出样本量的第二样本并累计在第一样本和第二样本中发现的不合格品数。如果不合格品累计数小于或等于第二接收数,则判定该批是可接收的;如果不合格品累计数大于或等于第二拒收数,则判定该批是不可接收的。

7.6 需方有权按本标准或订货合同进行验收,如对该批产品质量有异议,应在到货后三个月内通知供方共同取样进行复验。如符合本标准或订货合同要求,则判为该批可接收,由需方负责处理。如不符合本标准或订货合同要求,则判为该批不可接收,由供方负责处理。

## 8 标志、包装、运输和贮存

### 8.1 产品标志及包装

8.1.1 产品包装上应标明以下内容:

- a) 产品名称;
- b) 企业名称、地址、联系方式;
- c) 定量、规格、数量、净重;
- d) 生产日期和保质期或生产批号和限期使用日期。

8.1.2 与卫生巾面层直接接触的包装材料应清洁、无毒、无害。卫生巾面层不应裸露,以保证产品不受污染。

8.1.3 每件卫生巾面层应附一份产品质量合格证。

### 8.2 产品运输及贮存

8.2.1 包装上应标明运输及贮存条件。

8.2.2 卫生巾面层在运输过程中应使用具有防护措施的工具,防止重压、尖物碰撞及日晒雨淋。

8.2.3 卫生巾面层应保存在干燥通风、不受阳光直接照射的室内,防止雨雪淋袭和地面湿气的影响,不应与有污染或有毒化学品仪器贮存。

8.2.4 超过保质期的卫生巾面层,经重新检验合格后方可限期使用。

附 录 A  
(规范性附录)  
渗入量的测定

## A.1 仪器与测试溶液

### A.1.1 仪器与材料

A.1.1.1 天平:感量 0.01 g;

A.1.1.2 渗透性能测试仪(以下简称测试仪,见图 A.1);

A.1.1.3 放液漏斗:60 mL(以下简称漏斗);

A.1.1.4 移液管:10 mL;

A.1.1.5 烧杯;

A.1.1.6 钢板直尺;

A.1.1.7 化学定性分析滤纸:符合 GB/T 1914 要求的中速化学定性分析滤纸若干张(以下简称“滤纸”),滤纸长(纵)200 mm,宽(横)150 mm。

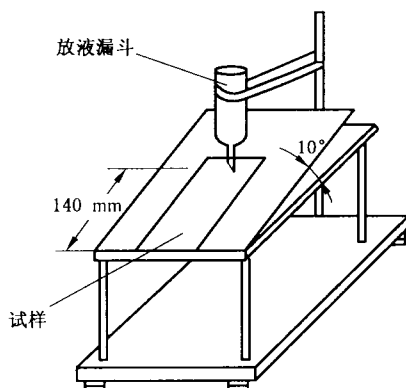


图 A.1 渗透性能测试仪示意图

### A.1.2 测试溶液

#### A.1.2.1 概述

测试溶液是渗透性能测试专用的标准合成试液,配方见 A.1.2.2,测试时测试溶液的温度应保持在  $(23 \pm 1)^\circ\text{C}$ 。仲裁检验时应在标准大气条件,即  $(23 \pm 1)^\circ\text{C}$ 、 $(50 \pm 2)\%$  相对湿度下处理试样及进行测试。

#### A.1.2.2 测试溶液配方

蒸馏水或去离子水:860 mL;

氯化钠:10.00 g;

碳酸钠:40.00 g;

丙三醇(甘油):140 mL;

苯甲酸钠:1.00 g;

食用色素:适量;

羧甲基纤维素钠:约 5 g;  
标准媒剂:1%(体积分数)。  
以上试剂均为化学纯。

### A.1.2.3 测试溶液的物理性能

在(23±1)℃时:  
密度:(1.05±0.05)g/cm<sup>3</sup>;  
粘度:(11.9±0.7)s(用 4 号涂料杯测);  
表面张力:(36±4)mN/m。

## A.2 试样采取

切取长(纵向)200 mm,宽(横向)100 mm 的卫生巾用面层试样至少 5 张,宽度不足 100 mm 的以实际尺寸测试,但应在试验报告中注明。

## A.3 试验步骤

A.3.1 先将测试仪(A.1.1.2)放于水平位置,调节上面板与下面板之间的角度为 10°,再调节放液漏斗(A.1.1.3)的下口,使其中心点的投影距测试仪斜面板的下边缘为(140±2)mm;漏斗下口开口面向操作者。将适量的测试溶液(A.1.2)倒入漏斗中,使漏斗润湿,并用该溶液润洗漏斗两遍,然后放掉漏斗中的溶液。

A.3.2 取足够层数的滤纸(A.1.1.7),滤纸的层数以测试液不透过为宜,称其质量,记为  $m_0$ 。然后取待测试样一张,置于已称好的滤纸上,滤纸的粗糙面朝上,试样正面朝上,试验时应确保试样的长边与滤纸的长边平行,且试样与滤纸上下边缘对齐。将滤纸与试样平整地置于斜面板中心位置,确保滤纸下边缘与斜面板的下边缘对齐,将试样与滤纸固定在斜面板上。调节漏斗高度,使其下口的最下端距试样表面(5~10)mm,然后在测试仪斜面板的下方放一个烧杯(A.1.1.5),接经试样渗透后流下的溶液。

A.3.3 用移液管(A.1.1.4)准确移取测试溶液 5 mL 于调节好的漏斗中,然后迅速打开漏斗节门至最大,使溶液自由地流到试样的表面上,并沿着斜面往下流动;溶液流完后,将漏斗节门关闭,然后将试样移开,将滤纸再次放在天平(A.1.1.1)上称量,计为  $m_1$ 。若试液从试样侧面流走,则该试样作废,另取一张重新测试。若同种样品有 2 个以上试样出现此现象时,其结果可以保留,但应在报告中注明。

## A.4 试验结果的计算

试样的渗入量  $m$  以吸收测试溶液的质量来表示,单位为克(g),按式(A.1)计算每张试样的渗入量。

$$m = m_1 - m_0 \quad \dots\dots\dots (A.1)$$

每个样品测 5 张试样,以 5 张试样测量的算术平均值作为其最终测试结果,精确至 0.1 g。



**附 录 B**  
(规范性附录)  
回渗量的测定

**B.1 器材与测试溶液****B.1.1 试验器材**

B.1.1.1 天平:感量 0.01 g;

B.1.1.2 移液管:10 mL;

B.1.1.3 化学定性分析滤纸:符合 GB/T 1914 要求的中速化学定性分析滤纸若干张(以下简称“滤纸”),滤纸长 150 mm,宽 150 mm。

B.1.1.4 标准压块, $\varphi$ 100 mm,质量为 $(1.2 \pm 0.002)$ kg(能够产生 1.5 kPa 的压强)。

**B.1.2 测试溶液**

同 A.1.2。

**B.2 试样采取**

切取长(纵向)100 mm,宽(横向)100 mm 的卫生巾用面层试样至少 5 张,宽度不足 100 mm 的以实际尺寸测试,但应在试验报告中注明。

**B.3 试验步骤**

取待测试样一张,将其正面朝上平铺于 150 mm×150 mm 的若干层滤纸(B.1.1.3)上,滤纸的层数以测试溶液不透过为宜,试样的中心点与滤纸的中心点重合,且试样的纵向与滤纸的横向平行放置。用移液管(B.1.1.2)准确移取测试溶液(B.1.2)5 mL,在移液管下口中心点距试样表面中心点的垂直距离为 5 mm~10 mm 处,使溶液自由地流到试样的表面上,并同时开始计时,5 min 时,迅速将 150 mm×150 mm 已知质量( $G_1$ )的若干层滤纸(B.1.1.3)(以最上层滤纸无吸液为宜)放到试样的表面上,同时将标准压块压(B.1.1.4)于滤纸上,重新开始计时,加压 1 min 时将标准压块移去,用天平(B.1.1.1)称量试样上面滤纸的质量( $G_2$ )。

**B.4 试验结果的计算**

试样的回渗量( $G$ )以经试样吸收后回渗到滤纸上的液体的质量来表示,单位为克(g),按式(B.1)计算。

$$G = G_2 - G_1 \quad \dots\dots\dots (B.1)$$

每个样品测 5 张试样,取 5 张试样的算术平均值作为其最终测试结果,精确至 0.1 g。

附 录 C  
(规范性附录)  
透气率的测定

C.1 原理

在规定的压差条件下,测定一定时间内垂直通过试样给定面积的气流流量,计算出透气率。气流流量可直接测出,也可通过测定流量孔径两面的压差换算而得。

C.2 仪器

C.2.1 试样圆台:具有试验面积为 $5\text{ cm}^2$ 、 $20\text{ cm}^2$ 、 $50\text{ cm}^2$ 或 $100\text{ cm}^2$ 的圆形通气孔,试验面积误差应不超过 $\pm 0.5\%$ 。对于较大试验面积的通气孔应有适当的试样支撑网。

C.2.2 夹具:应能平整地固定试样,并保证试样边缘不漏气。

C.2.3 橡胶垫圈:用以防止漏气,与夹具(C.2.2)吻合。

C.2.4 压力计或压力表:连接于试验箱,能指示试样两侧的压降为 $50\text{ Pa}$ 、 $100\text{ Pa}$ 、 $200\text{ Pa}$ 或 $500\text{ Pa}$ ,精度至少为 $2\%$ 。

C.2.5 气流平稳吸入装置(风机):能使具有标准温度的空气进入试样圆台,并可使透过试样气流产生 $(50\sim 500)\text{ Pa}$ 的压降。

C.2.6 流量计、容量计或测量孔径:能显示气流的流量,单位为 $\text{dm}^3/\text{min}$ ( $\text{L}/\text{min}$ ),精度不超过 $\pm 2\%$ 。

注1:只要流量计、容量计能满足精度 $\pm 2\%$ 的要求,所测量的气流流量也可用 $\text{cm}^3/\text{s}$ 或其他适当的单位表示。

注2:使用压差流量计的仪器,核对所测量的透气量与校正板所标定的透气量是否相差在 $2\%$ 以内。

C.3 试验条件

试验条件:试验面积 $20\text{ cm}^2$ ,压降 $50\text{ Pa}$ 。

C.4 试样准备

切取足够卫生巾用面层试样,试样宽度至少 $100\text{ mm}$ ,总长不低于 $500\text{ mm}$ ,作为被测试样,所取试样应具有代表性。

C.5 试验步骤

C.5.1 将试样夹持在试样圆台(C.2.1)上,测试点应避开破损处,夹样时采用足够的张力使试样平整且不变形,为防止漏气在试样的低压一侧(即试样圆台一侧)应垫上橡胶垫圈(C.2.3)。

C.5.2 启动吸风机或其他装置(C.2.5)使空气通过试样,调节流量,使压力降逐渐接近 $50\text{ Pa}$ ,约 $1\text{ min}$ 后或达到稳定时,记录气流流量。

注:如使用容量计,为达到所需精度需测定容积约 $10\text{ dm}^3$ 以上。

使用压差流量计的仪器,应选择适宜的孔径,记录该孔径两侧的压差。

C.5.3 在同样条件下,每个试样正反面各测 $3$ 次,同一样品共测定 $6$ 次。

## C.6 结果计算和表示

C.6.1 计算测定值的算术平均值  $q_v$ 。

C.6.2 按式(C.1)计算透气率  $R$ ，以 mm/s 表示，结果保留三位有效数字。

$$R = \frac{q_v}{A} \times 167 \quad \dots\dots\dots (C.1)$$

式中：

$q_v$  平均气流量， $\text{dm}^3/\text{min}$ (L/min)；

$A$  试样面积， $\text{cm}^2$ ；

167 由  $\text{dm}^3/\text{min} \times \text{cm}^2$  换算成 mm/s 的换算系数。

---

中 华 人 民 共 和 国  
国 家 标 准  
卫生巾用面层通用技术规范  
GB/T 30133 2013

\*

中国标准出版社出版发行  
北京市朝阳区和平里西街甲2号(100013)  
北京市西城区三里河北街16号(100045)

网址 [www.spc.net.cn](http://www.spc.net.cn)

总编室:(010)64275323 发行中心:(010)51780235

读者服务部:(010)68523946

中国标准出版社秦皇岛印刷厂印刷  
各地新华书店经销

\*

开本 880×1230 1/16 印张 1 字数 17 千字  
2014年4月第一版 2014年4月第一次印刷

\*

书号: 155066·1-48692 定价 18.00 元

如有印装差错 由本社发行中心调换  
版权专有 侵权必究  
举报电话:(010)68510107



GB/T 30133-2013